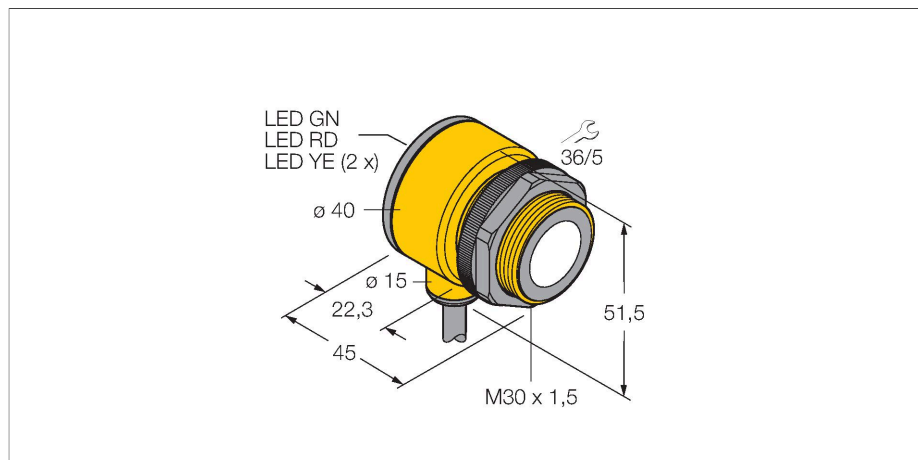


# T30UIPB W/30'

## Ультразвуковой датчик – диффузионный датчик



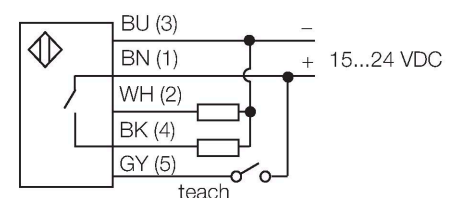
### Свойства

- Компактное исполнение
- Кабель, 9 м
- Рабочее напряжение 15...24 В =
- PNP транзистор выхода и аналоговый выход для напряжения
- Выбор диапазона кнопкой обучения

### Технические характеристики

Тип	T30UIPB W/30'
ID №	3055982
<b>Данные по ультразвуку</b>	
Функция	Датчик приближения
Диапазон	300...2000 мм
Ультразвуковая частота	128 кГц
Повторяемость	≤ ± 0.75 мм
Температурный дрейф	≤ 0.2 % установившегося значения/К
<b>Электрические параметры</b>	
Рабочее напряжение	15...24 В =
Время отклика типовое	< 96 мс
Выходная функция	НО контакт, PNP/аналоговый выход
Токовый выход	4...20 мА
Частота переключения	≤ 20 Гц
Гистерезис	≤ 2.5 мм
<b>Механические характеристики</b>	
Конструкция	Трубка, T30U
Направление излучения	прямой
Размеры	Ø 40 x 45 мм
Материал корпуса	Пластмасса, PBT
Материал звукового преобразователя	пластмасса, эпоксидная смола и полиуретан
Электрическое подключение	Кабель, 2 м, ПВХ
Температура окружающей среды	-20...+70 °С
Относительная влажность	100 %
Степень защиты	IP67
Индикатор рабочего напряжения	светодиод

### Схема подключения

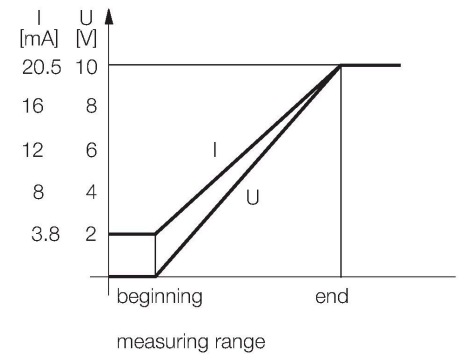


### Принцип действия

Ультразвуковые датчики детектируют множество различных объектов бесконтактным способом с помощью ультразвуковых волн. Не имеет значения, является ли объект прозрачным или светонепроницаемым, металлическим или неметаллическим, имеет ли жидкую, твердую или порошкообразную консистенцию. Даже условия окружающей среды, такие как капельный туман, пыль или дождь, также практически не влияют на функционирование датчиков.

## Технические характеристики

Индикация состояния переключения	светодиод, желтый
Object detected	LED, красный
<b>Испытания/сертификаты</b>	
Средняя наработка до отказа	246 лет в соответствии с SN 29500- (Изд. 99) 40 °C
Approvals	CE



## Аксессуары

**SMB30A** 3032723

Монтажный кронштейн, прямоугольный, нерж. сталь, для датчиков с резьбой 30 мм

**SMB30FAM10** 3011185

Монтажный кронштейн, нерж. сталь, для резьбы M10 x 1.5, длина резьбы 30 мм

**SMB30SC** 3052521

Монтажный зажим, PBT черн., для датчиков с резьбой 30 мм, поворотный