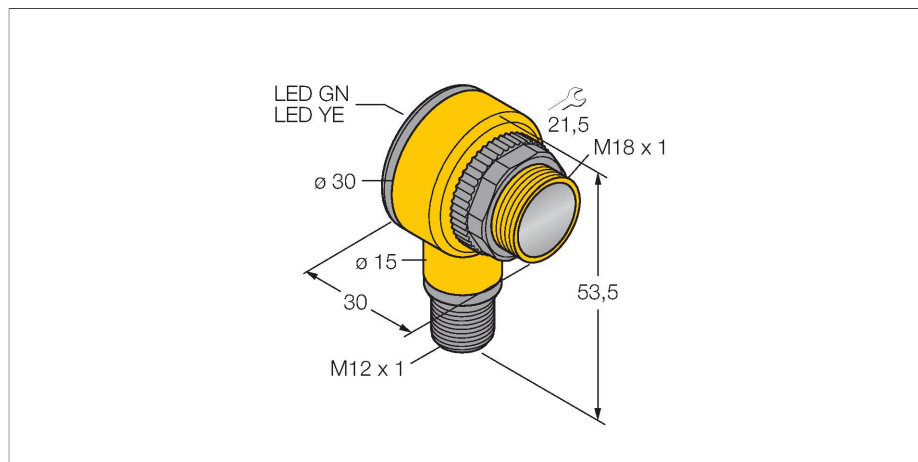


T18AP6LPQ

Фотоэлектрический датчик



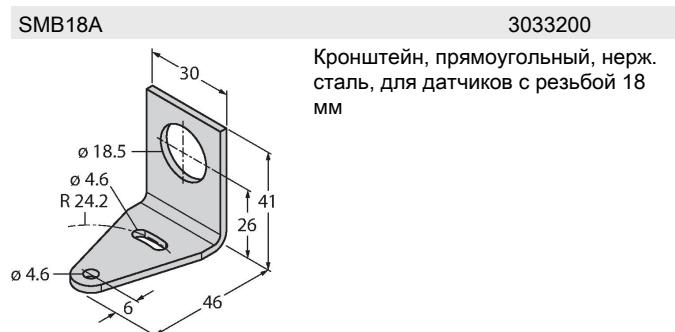
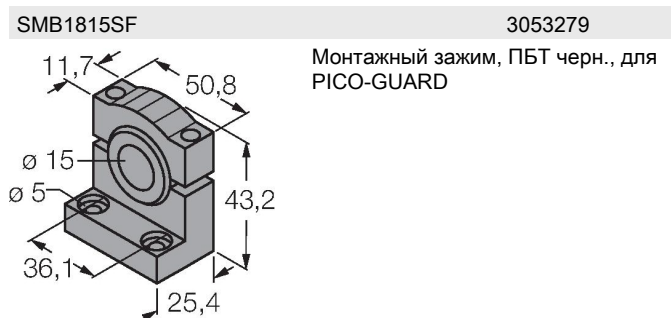
Свойства

- M12 x 1, вилка, 4-контактн.
- Степени защиты IP67/IP69K
- Температура окружающей среды: -40 °C...+70 °C

Технические характеристики

Тип	T18AP6LPQ
ID №	3050560
Механические характеристики	
Конструкция	Прямоугольный с резьбой, T18
Размеры	30 x 30 x 54 мм
Материал корпуса	Пластмасса, PBT
Линза	пластмасса
Электрическое подключение	Разъем, M12 x 1
Температура окружающей среды	-40...+70 °C
Степень защиты	IP67 IP69K
Специальные характеристики	Для промывки под давлением
Approvals	CE, UL, CSA

Аксессуары



SMB18FM

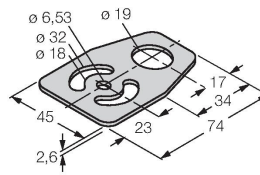
3079421

монтажный зажим, черный, M22 x1.5 мм, внешняя резьба, внутренняя резьба M18 x 1, для датчиков с резьбой M18

SMBAMS18P

3073134

Монтажный кронштейн, нерж. сталь, для датчиков с резьбой 18 мм

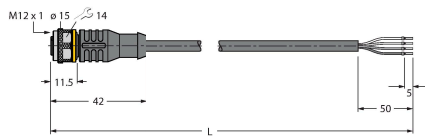


Аксессуары

Чертеж с размерами

Тип

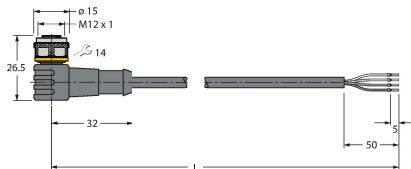
ID №



RKC4.4T-2/TEL

6625013

Кабельный соединитель, розетка M12, прямая, 4-конт., длина кабеля: 2 м, материал оболочки: ПВХ, черн.; сертификат cULus; возможны другие длины и материалы кабеля см. www.turck.com



WKC4.4T-2/TEL

6625025

Соединительный кабель, "мама" M12, угловой, 4-конт., длина кабеля: 2 м, материал оболочки: ПВХ, черн.; сертификат cULus; возможны другие длины и материалы кабеля см. www.turck.com