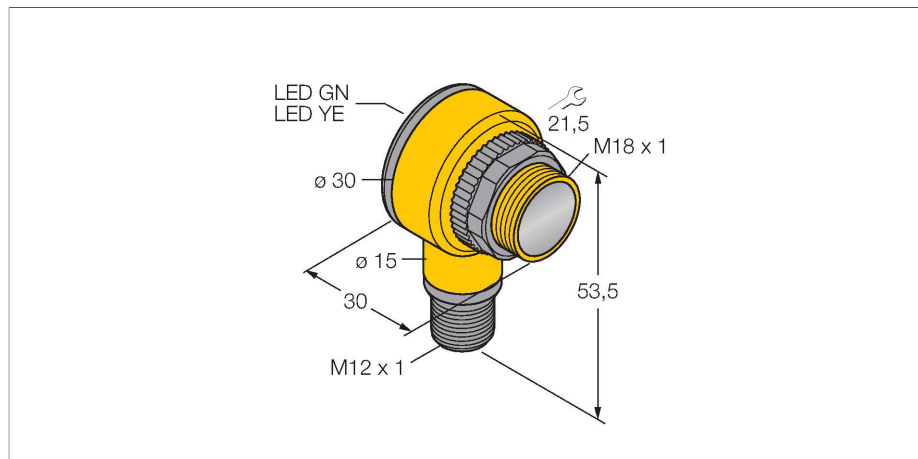


# T18AW3REQI

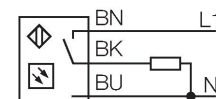
## Фотоэлектрический датчик – оппозитный датчик (излучатель/приемник)



### Свойства

- M12 x 1, вилка, 4-контактн.
- Степени защиты IP67/IP69K
- Температура окружающей среды: -40 °C...+70 °C
- Выбор режима работы на свет/на темноту с функцией оповещения

### Схема подключения

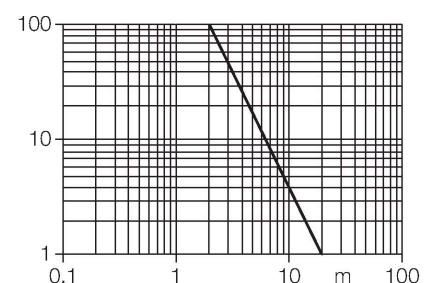


### Технические характеристики

Тип	T18AW3REQI
ID №	3037066
<b>Оптические данные</b>	
Функция	Оппозитный датчик
Рабочий режим	Пара (излучатель/приемник)
Диапазон	0...20000 мм
<b>Электрические параметры</b>	
Рабочее напряжение	20...250 В AC
Номинальный рабочий ток (AC)	≤ 200 мА
Выходная функция	Режим "на свет", Релейный выход
Частота переключения	≤ 40 Гц
Задержка готовности	≤ 100 мс
Время отклика типовое	< 16 мс
<b>Механические характеристики</b>	
Конструкция	Трубка, T18
Размеры	Ø 18 x 30 x 30 x 54 мм
Материал корпуса	Пластмасса, Термопластичный материал
Линза	пластмасса, Polycarbonate
Электрическое подключение	Разъем, 1/2 дюйма, ПВХ
Количество проводников	4
Температура окружающей среды	-40...+70 °C
Степень защиты	IP67 IP69
Специальные характеристики	Устойчив к химикатам Герметизированный Для промывки под давлением

### Принцип действия

Оппозитные датчики состоят из излучателя и приемника. Они установлены один напротив другого так, что свет от излучателя попадает непосредственно на приемник. Датчик переключается в случае прерывания или ослабления светового луча. Оппозитные датчики являются наиболее надежными фотоэлектрическими датчиками для детектирования непрозрачных мишеней. Прекрасный контраст между условиями "темно" и "светло" и чрезвычайно высокий коэффициент усиления типичны для этих устройств, что позволяет им работать при больших расстояниях и в сложных условиях. Коэффициент усиления Зависимость коэффициента усиления от расстояния



## Технические характеристики

Индикатор рабочего напряжения	светодиод, зел.
Индикация состояния переключения	светодиод, желтый
Индикация коэффициента усиления	светодиод
<b>Испытания/сертификаты</b>	
Approvals	CE, UL, CSA

## Аксессуары

<p><b>SMB1815SF</b></p>	<p><b>3053279</b></p> <p>Монтажный зажим, ПБТ черн., для PICO-GUARD</p>	<p><b>SMB18A</b></p>	<p><b>3033200</b></p> <p>Кронштейн, прямоугольный, нерж. сталь, для датчиков с резьбой 18 мм</p>
<p><b>SMB18FM</b></p>	<p><b>3079421</b></p> <p>монтажный зажим, черный, M22 x1.5 мм, внешняя резьба, внутренняя резьба M18 x 1, для датчиков с резьбой M18</p>	<p><b>SMBAMS18P</b></p>	<p><b>3073134</b></p> <p>Монтажный кронштейн, нерж. сталь, для датчиков с резьбой 18 мм</p>