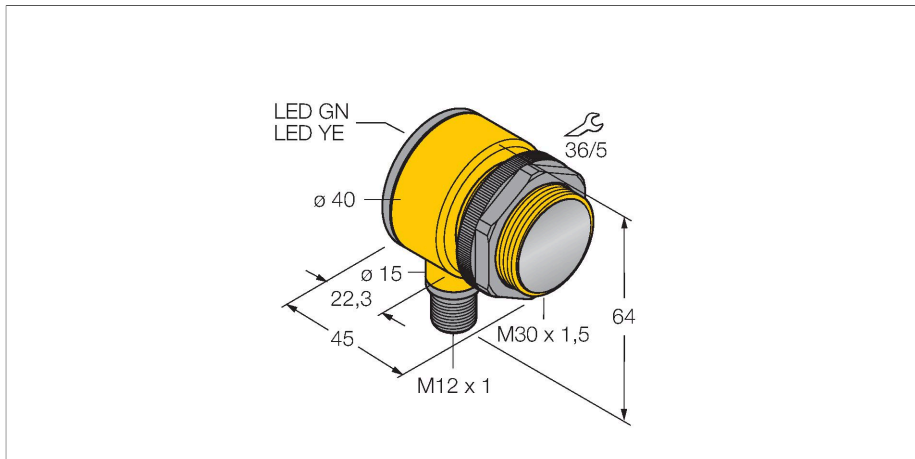


T30AW3FF400Q3

Photoelectric Sensor – диффузионный датчик с фиксированным подавлением фона



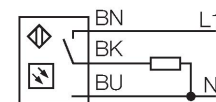
Технические характеристики

| | |
|------------------------------------|--|
| Тип | T30AW3FF400Q3 |
| ID № | 3036946 |
| Оптические данные | |
| Функция | Датчик приближения |
| Рабочий режим | Нерегулируемое подавление заднего фона |
| Тип источника света | ИК |
| Длина волны | 880 нм |
| Диапазон | 0...400 мм |
| Электрические параметры | |
| Рабочее напряжение | 20...250 В AC |
| Номинальный рабочий ток (AC) | ≤ 200 мА |
| Выходная функция | Режим "на свет", Релейный выход |
| Частота переключения | ≤ 40 Гц |
| Задержка готовности | ≤ 100 мс |
| Время отклика типовое | < 16 мс |
| Механические характеристики | |
| Конструкция | Трубка, Т30 |
| Размеры | Ø 30 x 45 x 40 x 64 мм |
| Материал корпуса | Пластмасса, Термопластичный материал |
| Линза | пластмасса, Acrylic |
| Электрическое подключение | Разъем, M12 × 1, ПВХ |
| Количество проводников | 5 |
| Температура окружающей среды | -40...+70 °C |
| Степень защиты | IP69 |

Свойства

- M12 x 1, вилка, 4-контактн.
- Степени защиты IP67/IP69K
- Температура окружающей среды: -40 °C...+70 °C

Схема подключения

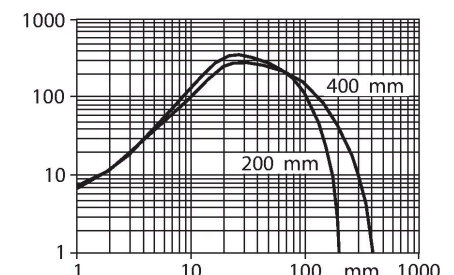


Принцип действия

Излучатель и приемник встроены в один корпус. Отражение света от мишени детектируется и переключает датчик. Т.о. диапазон чувствительности датчиков сильно зависит от отражательной способности мишени.

Коэффициент усиления

Зависимость коэффициента усиления от расстояния



Технические характеристики

| | |
|----------------------------------|---|
| Специальные характеристики | Герметизированный Для промывки под давлением |
| Индикатор рабочего напряжения | светодиод, зел. |
| Индикация состояния переключения | светодиод, желтый |
| Индикация коэффициента усиления | светодиод |
| Испытания/сертификаты | |
| Средняя наработка до отказа | 448 лет в соответствии с SN 29500- (Изд. 99) 40 °C |
| Approvals | CE, UL, CSA |

Аксессуары

| | | | |
|--------------------------|---|-------------------------|--|
| <p>SMB1815SF</p> | <p>3053279</p> <p>Монтажный зажим, ПБТ черн., для PICO-GUARD</p> | <p>SMB30A</p> | <p>3032723</p> <p>Монтажный кронштейн, прямоугольный, нерж. сталь, для датчиков с резьбой 30 мм</p> |
| <p>SMB30FAM10</p> | <p>3011185</p> <p>Монтажный кронштейн, нерж. сталь, для резьбы M10 x 1.5, длина резьбы 30 мм</p> | <p>SMBAMS30P</p> | <p>3073135</p> <p>Монтажные зажимы, нерж. сталь, для датчиков с резьбой 30 мм</p> |