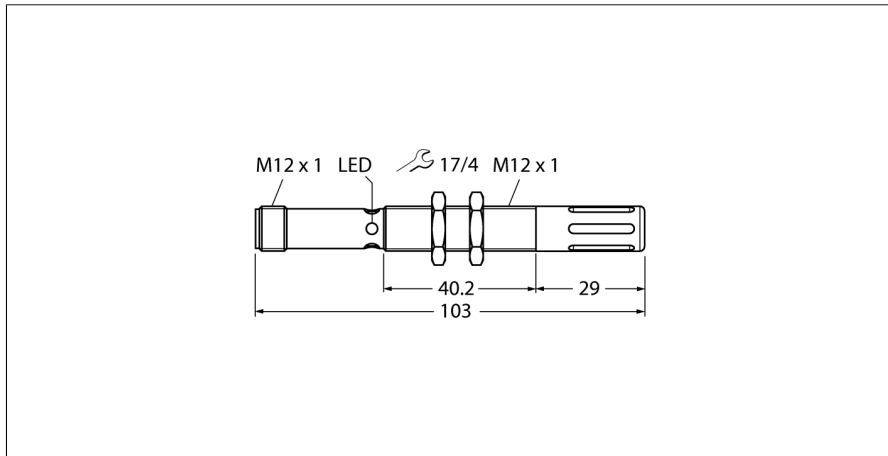


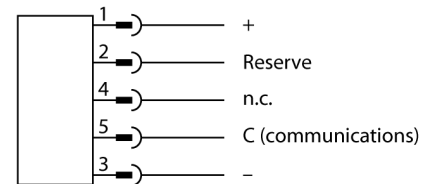
**Датчик температуры и влажности
С последовательным интерфейсом
Для подключения к радиоузлу DX80
M12FTN4Q**



- Прочный металлический корпус
- Температура окружающей среды: -40...+85 °C
- Класс защиты IP67
- Относительная влажность: 0...100 %
- Шаг: 0,1 %
- Диапазон измерения температуры: -40...+85 °C
- Шаг: 0,1 °C
- Рабочее напряжение: 3,6...5,5 В DC
- Последовательный интерфейс для подключения радиоустройства DX80

Тип	M12FTN4Q
ID №	3025895
Беспроводная система обмена данными	
Функция	Датчик температуры/влажности
Тип устройства	Датчик
Данные I/O	
Протокол передачи данных	1-проводной последовательный
Электрические параметры	
Рабочее напряжение	3.6...5.5 В =
Механические характеристики	
Конструкция	Трубка, M12FTN
Материал корпуса	Металл, Cat6, Серый
Электрическое подключение	Разъем, M12 x 1
Подключение антенны	Без радиоустройства
Температура окружающей среды	-40...+85 °C
Относительная влажность	0...100%
Степень защиты	IP67
Испытания/сертификаты	

Схема подключения



Принцип действия

Датчик разработан специально для питания от узла FlexPower. Он характеризуется низким потреблением энергии и низким временем прогрева.