

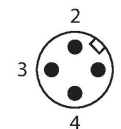
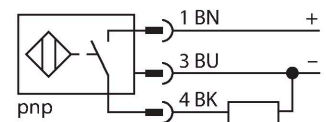
# VI3U-MT12-AP6X-H1141

## Индуктивный датчик

### Свойства

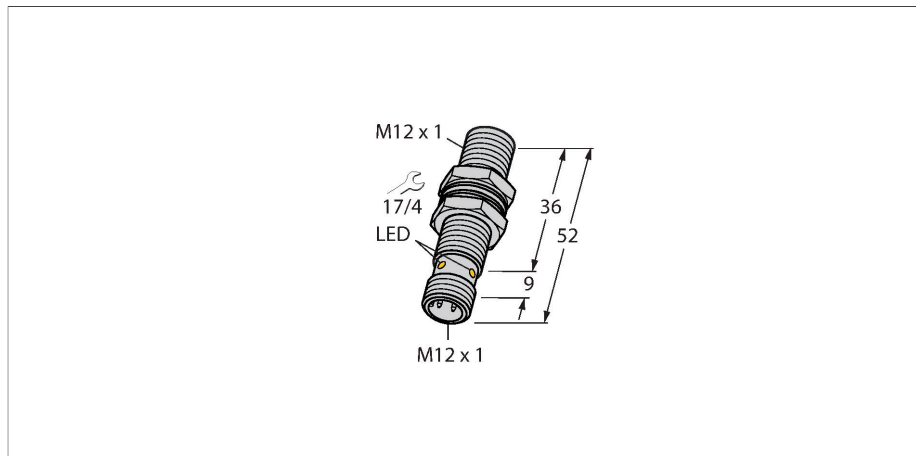
- Цилиндр с резьбой, M12 x 1
- Латунь, покрытие PTFE
- Без редуции (factor 1) для всех металлов
- Степень защиты: IP68
- Устойчивость к воздействию магнитных полей
- Расширенный температурный диапазон
- Высокая частота переключения
- 3-проводн. DC, 10... 30 В DC
- нормально открытый, рnp-выход
- разъем M12 x 1

### Схема подключения



### Принцип действия

Индуктивные датчики созданы для бесконтактного (без износа) детектирования металлических объектов. Датчики iprox Factor 1 имеют ряд преимуществ благодаря запатентованной конструкции с несколькими катушками и ферритовым сердечником. Они определяют все металлы на одинаковой дистанции срабатывания и невосприимчивы к воздействию магнитных полей.



### Технические характеристики

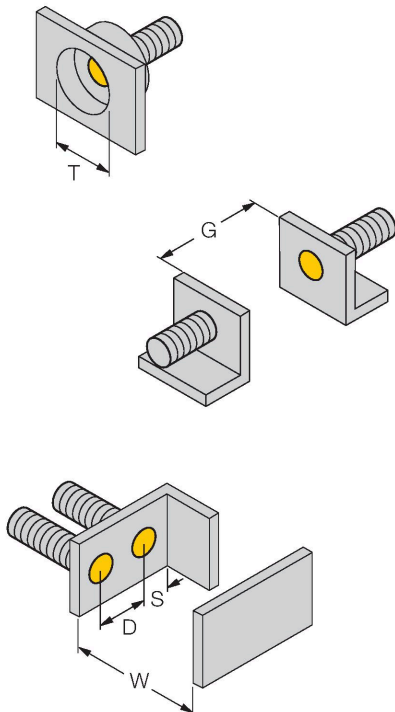
Тип	VI3U-MT12-AP6X-H1141
ID №	1634240
<b>Основные данные</b>	
Номинальная дистанция срабатывания	3 мм
Условия монтажа	Заподлицо
Безопасное рабочее расстояние	$\leq (0,81 \times S_n)$ мм
повторяемость (стабильность) позиционирования	$\leq 2$ % полн. шкалы
Температурный дрейф	$\leq \pm 10$ %
	$\leq \pm 15$ %, $\leq -25$ °C v $\geq +70$ °C
Гистерезис	3...15 %
<b>Электрические параметры</b>	
Рабочее напряжение	10...30 В =
Остаточная пульсация	$\leq 10$ % $U_{ss}$
Номинальный рабочий ток (DC)	$\leq 200$ мА
Ток холостого хода	25 мА
Остаточный ток	$\leq 0.1$ мА
Испытательное напряжение изоляции	$\leq 0.5$ кВ
Защита от короткого замыкания	да / Циклический
Падение напряжения при $I_o$	$\leq 1.8$ В
Защита от обрыва / обратной полярности	да / Полный
Выходная функция	3-проводн., НО контакт, PNP
DC полевая стабильность	300 мТл
АС полевая стабильность	300 мТл <sub>ss</sub>
Класс защиты	□
Частота переключения	3 кГц

## Технические характеристики

Механические характеристики	
Конструкция	Цилиндр с резьбой, M12 x 1
Размеры	52 мм
Материал корпуса	Металл, CuZn, Покрытие ПТФЭ
Материал активной поверхности	пластмасса, LCP, Покрытие PTFE
Макс. момент затяжки корпусной гайки	7 Нм
Электрическое подключение	Разъем, M12 x 1
Условия окружающей среды	
Температура окружающей среды	-30...+85 °C
Вибростойкость	55 Гц (1 мм)
Ударопрочность	30 г (11 мс)
Степень защиты	IP68
Средняя наработка до отказа	874 лет в соответствии с SN 29500- (Изд. 99) 40 °C
Индикация состояния переключения	светодиод, желтый

## Указания по монтажу

### Инструкция по монтажу/Описание

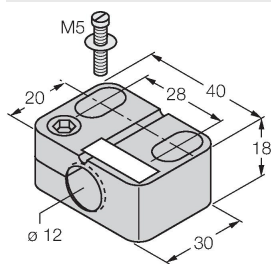


Расстояние D	24 мм
Расстояние W	3 x Sn
Расстояние T	3 x B
Расстояние S	1.5 x B
Расстояние G	6 x Sn
Диаметр активной области B	Ø 12 мм

## Аксессуары

BST-12B

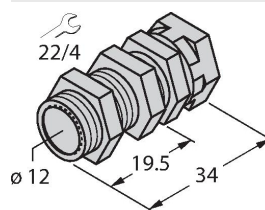
6947212



Монтажный зажим для цилиндрических резьбовых датчиков, с упором; материал: ПА6

QMT-12

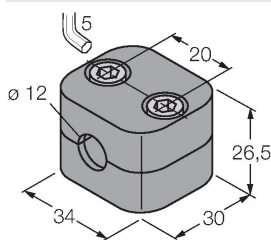
6945106



Кронштейн для быстрого монтажа со стопором; материал: латунь с покрытием PTFE; наружная резьба M16 × 1. Примечание. При использовании кронштейнов для быстрого монтажа дистанция переключения датчиков приближения может меняться.

BSS-12

6901321



Монтажный зажим для цилиндрических гладких и резьбовых датчиков; материал: Полипропилен

## Аксессуары

Чертеж с размерами

Тип

ID №

RKC4T-2/TXL1001

6630249

Соединительный кабель, гнездо разъема M12, прямое, 3-конт., длина кабеля: 2 м, материал защитной оплетки: арамидное волокно, желтое; пиковая температура: 200 °С; доступны другие длины и типы кабелей, см. [www.turck.com](http://www.turck.com)

