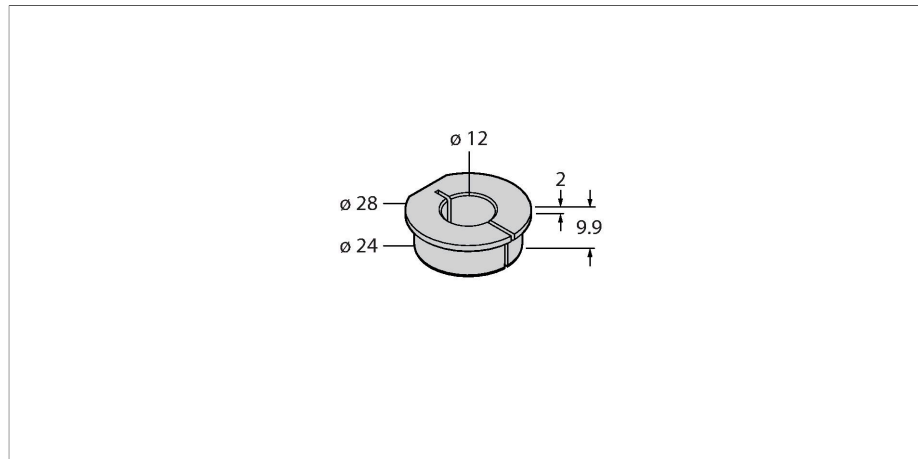


RA3-EQR24

Аксессуары – Переходная втулка

Для энкодеров RI-QR24



Свойства

- Переходная втулка 12 мм
- Нерж. сталь: 1,4404 В 4 А

Технические характеристики

Тип	RA3-EQR24
Идент. №	1593020
Материал корпуса	Нержавеющая сталь, V4A 1.4404 (AISI 316L)