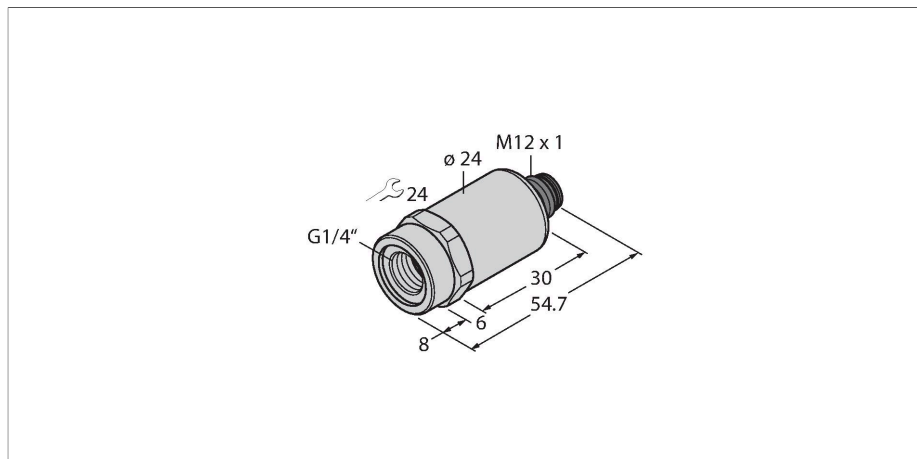


PT1VR-1001-U1-H1144

Преобразователь давления – С выходом по напряжению (3-х проводн.)



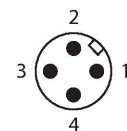
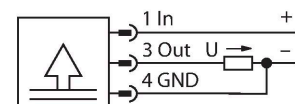
Технические характеристики

Тип	PT1VR-1001-U1-H1144
ID №	100002868
Диапазон давлений	
Тип давления	Относительное давление
Диапазон давления	-1...0 бар
	-14.5...0 psi
	-0.1...0 МПа
Допустимое превышение давления	≤ 3 бар
Давление разрыва	≥ 3 бар
Время отклика	< 2 мс, тип. 1 мс
Длительная стабильность	0.25 % FS, в соответствии с IEC EN 60770-1
Питание	
Рабочее напряжение	12...33 В =
Потребление тока	≤ 7 мА
Короткое замыкание/защита от неправильной полярности	да / да
степень защиты и класс	IP67 / III
Напряжение пробоя	750 В =
Выходы	
Выход 1	аналоговый выход
Выходная функция	Аналоговый выход (напряжение)
Аналоговый выход	
Выход по напряжению	0...10 В
Загрузка	≤ 100 нФ / > 10 кОм
Разрешение	< ± 0.1 % полной шкалы

Свойства

- Цельносварная металлическая измерительная мембрана
- Диапазон давлений -1...0 бар отн.
- 12...33 В пост. тока
- Аналоговый выход 0...10 В
- Технологическое соединение с внутренней резьбой G1/4", переднее уплотнение
- Соединитель, M12 × 1

Схема подключения



Принцип действия

Датчики давления серии PT...-2000 работают с использованием полностью приварной металлической измерительной ячейки в различных диапазонах давления до -1...1000 бар в 2-, 3- или даже 4-проводном исполнении. В зависимости от варианта датчика, обработанный сигнал доступен как аналоговый выходной сигнал (4...20 мА, 0...10 В, 0...5 В, 1...6 В, логометрический) или как цифровой параметр процесса IO-Link. Модели датчиков IO-Link также

Технические характеристики

Точность LHR (линейность, гистерезис, ± 0.3 % FS BSL повторяемость)

Характер изменения температуры	
Температура среды	-40...+125 °C
Температурный коэффициент	± 0.2 % полн. шкалы/10 K
Окружающие условия	
Температура окружающей среды	-30...+85 °C
Температура хранения	-50...+100 °C
Вибростойкость	20 г, 15...2000 Гц, 15...25 Гц с амплитудой +/- 15 мм, 1 октава/мин во всех 3 направлениях, непрерывно действующая нагрузка: 50, в соответствии с IEC 68-2-6
Ударопрочность	100 г, 11 мс, полусинусоидальная кривая, все 6 направлений, свободное падение с 1 м на бетон (6х) , в соответствии с IEC 68-2-27
Механические характеристики	
Материал корпуса	Нержавеющая сталь / пластик, 1.4404 (AISI 316L)/полиакриламид 50 % GF UL 94 V-0
Материал соединения под давлением	Нерж. сталь 1.4404 (AISI 316L)
Материал уплотнителя	FPM spez.
Подключение к процессу	G 1/4", внутренняя резьба (переднее уплотнение)
Размер гаечного ключа соединения / гайки	24
Электрическое подключение	Разъем, M12 x 1
Макс. момент затяжки корпусной гайки	20 Нм
Эталонные условия по IEC 61298-1	
температура	15...+25 °C
атмосферных давления	860...1060 hPa абс.
Влажность	45...75 % отн.
Дополнительного питания	24 В =
Испытания/сертификаты	
Сертификаты	cULus
Номер регистрации UL	E302799
Средняя наработка до отказа	1238 лет в соответствии с SN 29500-(Изд. 99) 40 °C
В объем поставки включены:	Уплотнительное кольцо FKM, специальное (1 шт.)

имеют два независимо настраиваемых переключающих выхода.
В дополнение к стандартным вариантам имеются специальные датчики для использования, например, в зонах ATEX или при работе с кислородом. Широкий спектр технологических и электрических соединений обеспечивает высокую универсальность при выполнении различных задач.