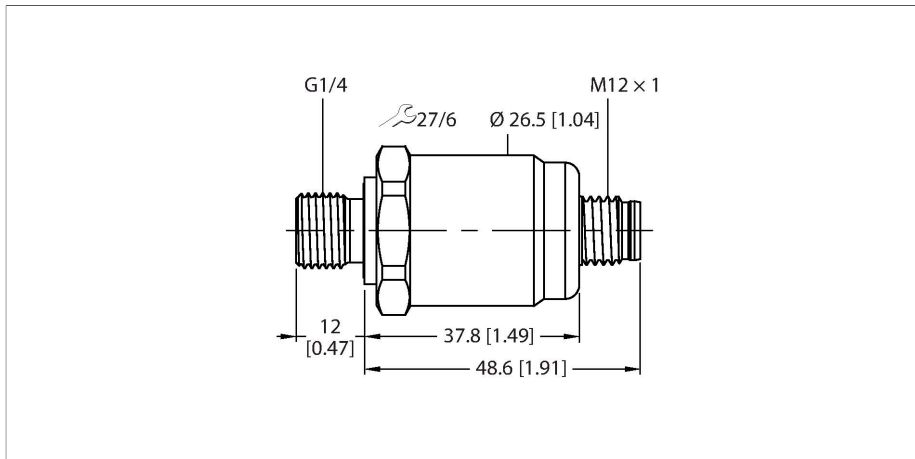


PT0.05V-1504-IX-H1143/D830

Преобразователь давления – С выходом по току (2-х проводн.)



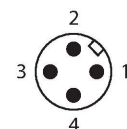
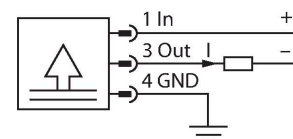
Технические характеристики

Тип	PT0.05V-1504-IX-H1143/D830
ID №	100002686
Диапазон давлений	
Тип давления	Относительное давление
Диапазон давления	-0.005...0.1 бар
	-0.073...1.45 psi
	-0.0005...0.01 МПа
Допустимое превышение давления	≤ 2 бар
Допустимый вакуум	-0.3 бар
Давление разрыва	≥ 2 бар
Время отклика	< 150 мс
Положение регулировки	Вертикальн., подключение давления снизу
Ошибка позиционирования по вертикали, подключение давления сверху	+ 0.2 мбар
Ошибка позиционирования по горизонтали	+ 0.1 мбар
Длительная стабильность	0.25 % FS, В соотв. с IEC EN 60770-1
Питание	
Рабочее напряжение	10...30 В =
Потребление тока	≤ 23 мА
Короткое замыкание/защита от неправильной полярности	да / да
степень защиты и класс	IP67 / III
Напряжение пробоя	500 В =
Выходы	
Выход 1	аналоговый выход

Свойства

- Керамическая измерительная ячейка
- Невероятно высокая точность измерений
- Компактная и жесткая конструкция
- Превосходный температурный режим
- Диапазон давлений: -50...50 мбар отн.
- 10...30 В =
- Аналоговый выход 4...20 мА
- Технологическое штекерное соединение G1/4", заднее уплотнение по DIN 3852-E
- Сменное устройство, M12 × 1
- ATEX, IECEx
- Категория II 1/2 D, Ex зона 0

Схема подключения



Принцип действия

Датчики давления серии PT...-1500 работают с использованием керамической измерительной ячейки в различных диапазонах микроперепадов давления до -100...600 мбар в 2- или 3-проводном исполнении. В зависимости от версии датчика, преобразованный сигнал доступен

Технические характеристики

Аналоговый выход	
Токовый выход	4...20 mA
Загрузка	≤ (Напряжение питания -10) / 20 кОм
Разрешение	<± 0.1 % полной шкалы
Точность LHR (линейность, гистерезис, повторяемость)	± 0.35 % FS BSL
Характер изменения температуры	
Температура среды	-25...+85 °C
температурный коэффициент span TкS	± 0.07 % FS/10 K
Окружающие условия	
Температура окружающей среды	-25...+85 °C
Температура хранения	-40...+85 °C
Вибростойкость	20 г, 15...2000 Гц, 15...25 Гц с амплитудой 15 мм, 1 октава/мин. во всех 3 направлениях, непрерывно действующая нагрузка: 50, по IEC 68-2-6
Ударопрочность	50 г, 6 мс, половина синусоидальной кривой, все 6 направлений, свободное падение с 1 м на бетон (6х) , в соответствии с IEC 68-2-27
Механические характеристики	
Материал корпуса	Нержавеющая сталь / пластик, 1.4404 (AISI 316L)/полиакриламид 50 % GF UL 94 V-0
Материал соединения под давлением	Нерж. сталь 1.4404 (AISI 316L)
Материал датчика (преобразователя) давления	Алюмооксидная керамика (Al ₂ O ₃)
Материал уплотнителя	EPDM
Подключение к процессу	G 1/4", внешняя резьба
Размер гаечного ключа соединения / гайки	27
Электрическое подключение	Разъем, M12 × 1
Макс. момент затяжки корпусной гайки	27 Нм
Эталонные условия по IEC 61298-1	
температура	15...+25 °C
атмосферных давления	800...1060 hPa абс.
Влажность	45 % отн.
Дополнительного питания	24 В =
Испытания/сертификаты	
Сертификаты	cULus
Номер регистрации UL	E302799
Важное примечание	Для взрывобезопасных зон применимы значения, приведенные в соответствующих сертификатах Ex (ATEX, IECEx, UL и т. п.).

в виде аналогового выходного сигнала (4...20 mA, 0...10 В, 0...5 В, логотрический). В дополнение к стандартным вариантам имеются специальные датчики для использования, например, в зонах АТЕХ. Широкий спектр технологических и электрических соединений обеспечивает высокую универсальность при выполнении различных задач.

Технические характеристики

Область применения	II 1/2 GD
Тип защиты	Газ Ex ia IIC; пыль Ex ia IIIC
Средняя наработка до отказа	965 лет в соответствии с SN 29500-(Изд. 99) 40 °C
В объем поставки включены:	Профильное уплотнение FKM, специальное (1 шт.)

Аксессуары

Чертеж с размерами	Тип	ID №	
	RKC4.441T-2/TEB	6628444	Кабельный соединитель, розетка M12, прямая, 4-конт., длина кабеля: 2 м, материал оболочки: ПВХ, черн.; сертификат cULus; возможны другие длины и материалы кабеля см. www.turck.com
	RKC4.441T-2/TXB	6631010	Соединительный кабель, гнездовой разъем M12, прямой, 4-конт., длина кабеля: 2 м, материал оболочки: ПУР, синий; сертификат cULus; возможны другие длины и материалы кабеля, см. www.turck.com
	WKC4.441T-2/TEB	6628451	Соединительный кабель, гнездовой разъем M12, угловой, 4-конт., длина кабеля: 2 м, материал оболочки: ПВХ, черн.; сертификат cULus; возможны другие длины и материалы кабеля см. www.turck.com
	WKC4.441T-2/TXB	6629180	Соединительный кабель, гнездовой разъем M12, угловой, 4-конт., длина кабеля: 2 м, материал оболочки: ПУР, синий; сертификат cULus; возможны другие длины и материалы кабеля, см. www.turck.com

Инструкции по эксплуатации

Использование по назначению

Это устройство соответствует директиве 94/9/ЕС и пригодно для использования во взрывоопасных областях согласно EN50014, EN50020 и EN50281-1-1. При определении возможности и корректности применения необходимо соблюдение национальных директивных документов.

Для использования во взрывоопасных зонах в соответствии с классификацией

Датчики можно использовать только в запыленных или загазованных зонах

Маркировка (см. на приборе или в технической документации)

II 1/2 GD Ex ia IIC T4 Ga/Gb и Ex ia IIIC T120°C Da/Db в соответствии с EN60079-0:12+A11:2013

Допустимая локальная температура окружающей среды

-25...+85 °C

Установка / Ввод в эксплуатацию

Этот прибор должен устанавливаться, подсоединяться и эксплуатироваться подготовленным и квалифицированным персоналом. Квалифицированный персонал должен обладать знаниями в области классов защиты, директивных документов, касающихся эксплуатации электрического оборудования во взрывоопасных зонах. Проверьте, соответствует ли классификация и маркировка прибора реальным условиям применения.

Этот прибор должен подсоединяться исключительно к цепям класса Ex i в соответствии с EN 60079-0 и EN 60079-11. Необходимо соблюдать максимально допустимые значения электрических параметров. После присоединения к другим цепям датчик не должен использоваться во взрывоопасных условиях Ex i. Если прибор подсоединялся к электрическому оборудованию, необходима последующая проверка его искробезопасности в соответствии с требованиями EN60079-14.

Инструкции по установке и монтажу

Избегайте статического заряда на поверхности пластмассовых приборов и кабелей. Очистка поверхности допускается только с помощью слегка влажной ткани. Не производите монтаж прибора в потоке пыли и не допускайте покрытия прибора пылью. Прибор и подключающие кабели должны быть защищены от возможных механических повреждений. Необходимо также экранирование прибора от сильных электро-магнитных полей. Данные по конфигурации пинов и электрическая спецификация указаны на маркировке и в техническом описании. Для того, чтобы избежать загрязнения устройства, удаляйте имеющиеся заглушки кабельных вводов только непосредственно перед включением прибора и монтажом розетки.

Специальные условия для обеспечения безопасной работы

Прибор должен быть защищен от любых видов механических повреждений.

Сервис / Техническое обслуживание

Прибор не ремонтпригоден. Любой ремонт или изменения в конструкции прибора, произведенные не производителем, влекут за собой аннулирование допуска прибора к эксплуатации. Важнейшие данные из сертификата прибора приводятся.