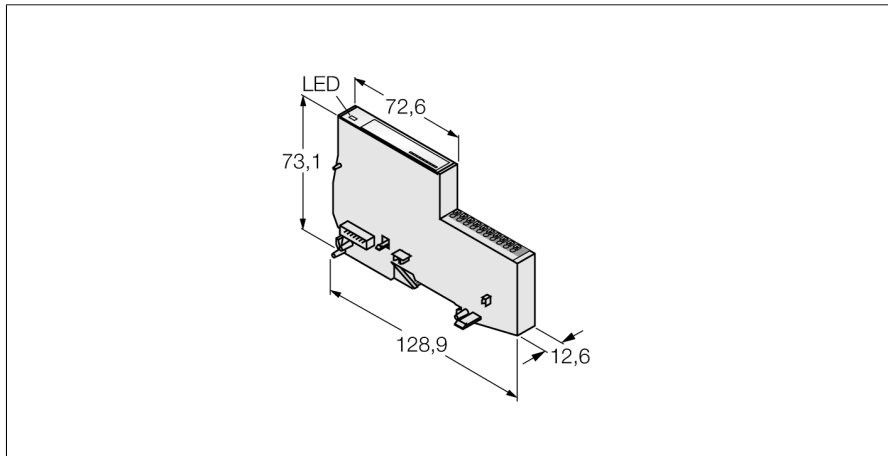


Модули BL20 серия "Эконом"

Модуль распределения потенциала, 10 × 24 В пост. тока BL20-E-10UL



- Не зависит от полевой шины
- Электроника и соединительная часть в одном корпусе
- Подключение: Зажимные клеммы
- Степень защиты IP20
- 10 соединительных клемм для обеспечения потенциала 24 В пост. тока от источника питания периферии U_L

Принцип действия

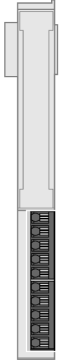
В модулях BL20 серии "Эконом" электронные и технологические соединительные элементы интегрированы в один корпус. Т.е. нет необходимости в применении базового модуля. Внутри станции модули серии "Эконом" могут комбинироваться со стандартными модулями, имеющими отдельную базу и модуль электроники, и как базовые модули имеют зажимной клеммник. Электронные модули полностью независимы от типа протокола шины верхнего уровня благодаря использованию шлюзов.

Тип	BL20-E-10UL
ID №	100001335
Количество каналов	10
Номинальное напряжение источника питания	24 VDC
Допустимый диапазон	18...30 В
Возможность подключения к выходу	Вжимной
Размеры (Ш x Д x В)	12.6 x 128.6 x 74.6 мм
Температура окружающей среды	0...+55 °C
Температура хранения	-25...+85 °C
Относительная влажность воздуха	15...95 %, конденсация не допускается
Испытание на виброустойчивость	В соотв. с EN 61131
Испытание на удароустойчивость	В соотв. с IEC 60068-2-27
Установить и надавить	в соответствии с IEC 68-2-31 и IEC 68-2-32
электро-магнитная совместимость	В соотв. с EN 50082-2
Степень защиты	IP20
Средняя наработка до отказа	15435лет в соответствии с SN 29500-(Изд. 99) 20 °C

Модули BL20 серия "Эконом"

Модуль распределения потенциала, 10 × 24 В пост. тока BL20-E-10UL

Описание подключения

**Примечание:**

Модуль передает потенциал 24 В пост. тока от источника питания периферии U_i шлюза или модуля питания на 10 каналов.

Конфигурация контактов