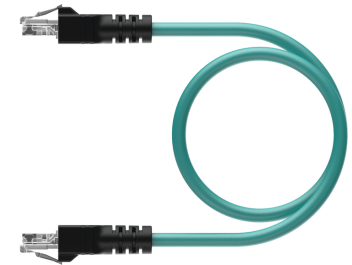
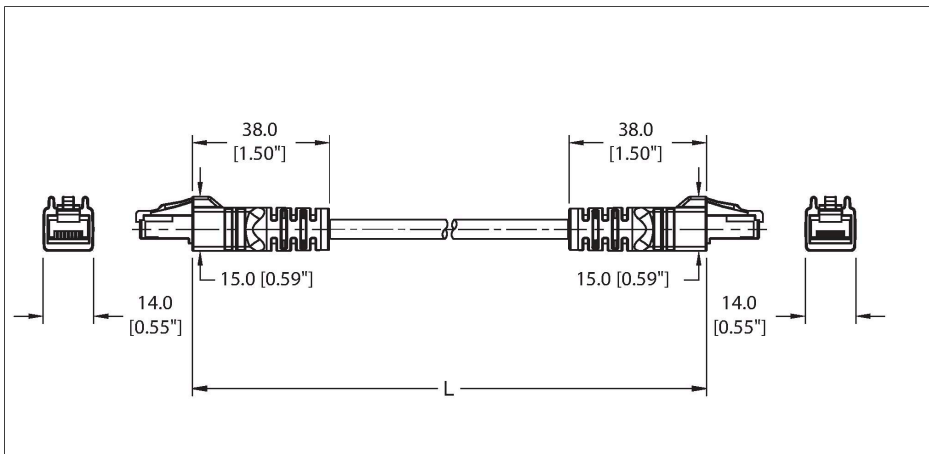


RJ45S RJ45S 841-4M

Cablu Ethernet industrial – Cablu de extensie



Caracteristici tehnice

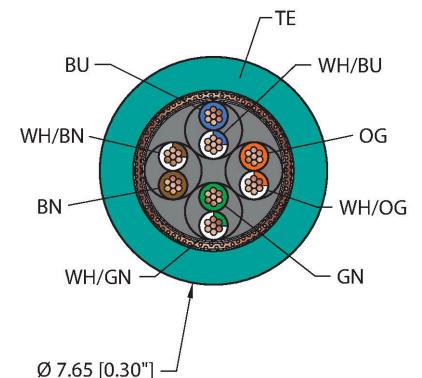
Tip	RJ45S RJ45S 841-4M
Nr. ID	U8636-4
Conector A	Conectori, RJ45, Drept
Număr de pini	8
Contacte	Bronz,CuSn,Aurit
Suportul contactelor	Plastic, PC, Transparent
Corp	Plastic, TPU, Negru
Tip de protecție	IP20
	NEMA: 1
Conector B	Tată, RJ45, Drept
Număr de pini	8
Contacte	Bronz,CuSn,Aurit
Suportul contactelor	Plastic, PC, Transparent
Corp	Plastic, TPU, Negru
Clasă de protecție	IP20
	NEMA: 1
Cablu	
ID cablu	RF50893
Protocol de rețea	Ethernet, 841
Număr de fire:	8
Diametru cablu	Ø 7.65 mm
Lungime cablu	4 m
Manșon cablu	TPE, Albastru-verzui
Ecranare	Aluminiu/poliester (OUT), 38 AWG, CC (Cupru cositorit), 75% acoperire
Material conductor	CC (Cupru cositorit)
Culori fire	WH/OG, OG, WH/GN, GN, WH/BN, BN, WH/BU, BU

Caracteristici



- Lungime cablu: 4,0 m
- Conector tată RJ45, drept, 8-pini
- Conector tată M12, drept, 4-pini
- Cablu Ethernet industrial
- Tip Fieldbus: Ethernet CAT5E, manta TPE, verde marin, ecranat, 4UTP × 24 AWG
- Rezistență la îndoire la rece la -40 °C
- Clase de incendiu: UL 1685, UL1061
- Certificare Flexlife și C-Track

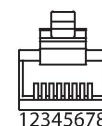
Secțiune cablu



Alocare contacte

Conector A

Conector B



Caracteristici tehnice

Subansamblu 1	
Descriere asamblare	UTP (pereche torsadată neecranată)
Număr de perechi	4
Diametru conductor	0.046 "
Izolația conductorului	HDPE
Secțiune conductor	2x24 AWG [Echivalent cu 0.25 mm ²]
Dispunere trese	7x32 AWG
Caracteristici electrice la +20 °C	
Tensiune nominală	42 V
Curent	1.5 A
Proprietăți mecanice și chimice	
Raza de curbare (instalare fixă)	≥ 4 x Ø
Rază de îndoire (C-Track)	≥ 4 ln.
Cicluri de îndoire (C-Track)	35 Million *
Tensiune de răsucire	± 270 °/m
Cicluri de torsiune	Max. 3 milioane
Viteză de torsiune	52 Cicluri/min
Rezistență la îndoire la rece	-40 °C
	Când e instalat corect la 20 °C, 50% RH
C-track	Da
Temperatura mediului (fixă)	-40...+80 °C
Temperatura ambiantului (mobil)	5...+80 °C
Temperatura mediului pe durata instalării	-10...+80 °C
Certificare	
Certificări	UL Listat CE UKCA RoHS
Notă	
	Folosind cablul la temperaturi extreme, atunci când este expus la anumite chimicale și depășind viteza de ciclu nominală sau acționând sub raza minimă de curbură a cablului se reduce rezistența la flexare.
Notă	- Ne rezervăm dreptul de a efectua modificări tehnice fără înștiințare prealabilă.

Schema de conexiuni

