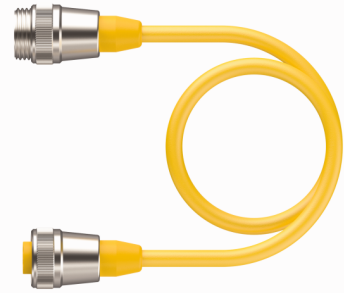
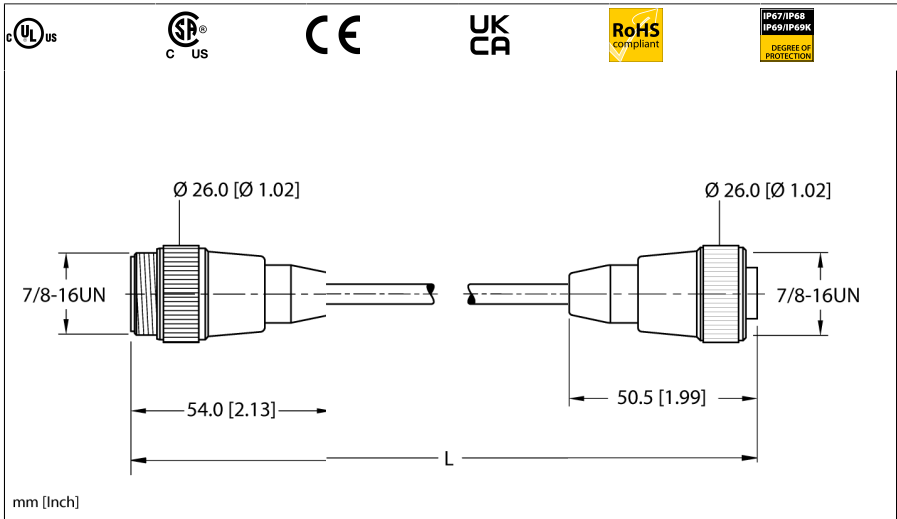


Cablu actuator și senzor

Verbindungsleitung

RSM RKM 50-2M



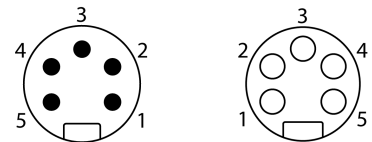
- Conector tată 7/8", drept, 5-pini
- Conector mamă 7/8" minifast, drept
- Canal cablu instrumentație
- Manta PVC, galbenă, 5 × 18 AWG
- Rezistent la UV
- Rezistență la îndoire la rece la -40 °C
- Rezistent la uleiuri
- Clase de incendiu: UL 1685 FT4, UL1061, CSA FT4
- Certificare Flexlife și C-Track

Tip	RSM RKM 50-2M
Nr. ID	U2282-0

Conector A	Conectori, 7/8"-16 UN, Drept
Număr de pini	5
Suportul contactelor	Plastic, TPU, Galben
Corp	Plastic, TPU, Galben
Piuliță/șurub	Alamă, CuZn, Placat cu nichel
Durata de viață din punct de vedere mecanic	> 100 Cicluri de cuplare
Grad de poluare	3
Tip de protecție	IP67, IP68, IP69, IP69K
	NEMA: 1, 3, 4, 6P, 12

Conector B	Mamă, 7/8"-16 UN, Drept
Număr de pini	5 pini
Suportul contactelor	Plastic, TPU, Galben
Corp	Plastic, TPU, Galben
Piuliță de cuplare/șurub de reținere	Alamă, CuZn, Placat cu nichel
Cuplu de strângere	2 Nm
Clasă de protecție	IP67, IP68, IP69, IP69K
	NEMA: 1, 3, 4, 6P, 12

Cablu	
ID cablu	RF50549
Număr de fire:	5
Diametru cablu	Ø 7.62mm
Lungime cablu	2 m, (+ 50 mm sau 4 % din lungime/-0.0, în funcție de care valoare este mai mare) m
Manșon cablu	PVC, Galben
Diametru conductor	0.076 "
Material conductor	CC (Cupru cositorit)
Izolația conductorului	PVC
Secțiune miez	5 x 18 AWG [Echivalent cu 0,75 mm ²]
Aranjamentul conductorului multifilar	19 x 0.0092"
Culori fire	BK, BU, GN/YE, BN, WH



Schema de conexiuni



Caracteristici electrice la +20 °C

Tensiune nominală	600V
Curent	9AA

Proprietăți mecanice și chimice

Raza de curbare (instalare fixă)	≥ 5 x Ø
Raza de curbare (utilizare mobilă)	≥ 10 x Ø
Rezistență la îndoire la rece	-40 °C
Cicluri de îndoire 20 x Ø	10 milioane *
	Când este corect instalat la 20 °C, 50 % RH și cu o viteză de ciclu ≤ 0.5 cicluri pe secundă.
C-track	Da
În staționare	-40...+105°C
În mișcare	5...+105°C
Temperatura mediului pe durata instalării	-10...+105 °C

Certificare**Notă**

Folosind cablul la temperaturi extreme, atunci când este expus la anumite chimicale și depășind viteza de ciclu nominală sau acționând sub raza minimă de curbură a cablului se reduce rezistența la flexare.

Notă

- Ne rezervăm dreptul de a efectua modificări tehnice fără înștiințare prealabilă.