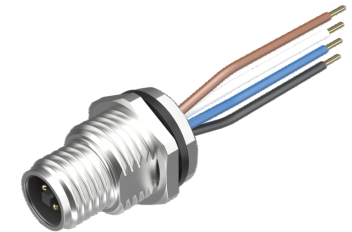
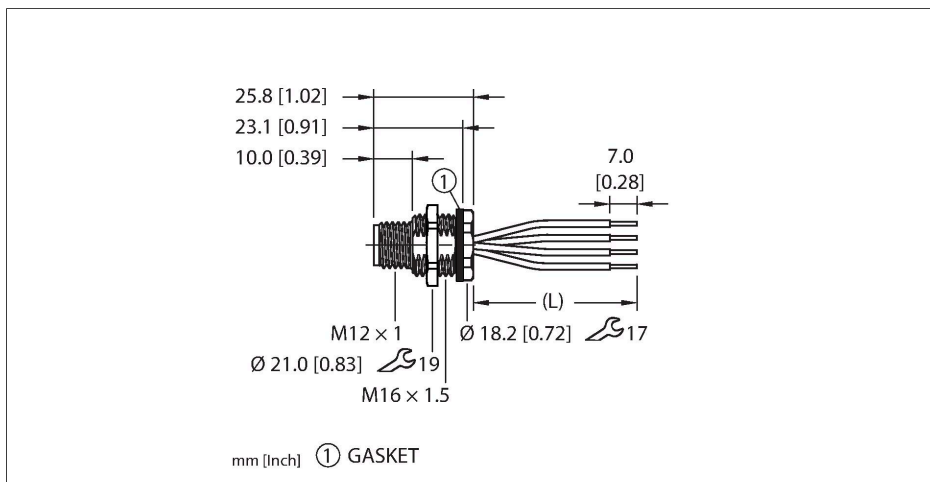


FSFD46PT-1/M16

Flanșă de alimentare M12 – Montat în spate



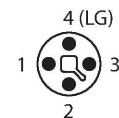
Caracteristici



- Conector tată M12, codat-T, 4-pini
- Filet exterior: M16 × 1.5

Alocare contacte

Conector A



Schema de conexiuni



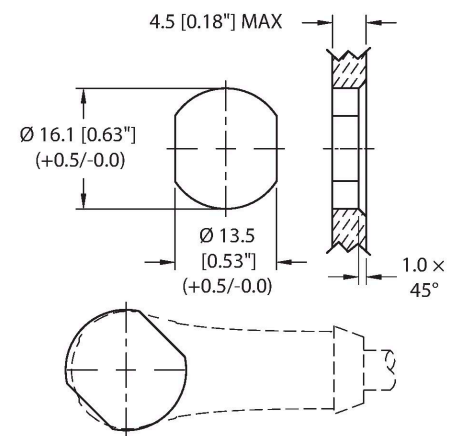
Caracteristici tehnice

Tip	FSFD46PT-1/M16
Nr. ID	U2-28486
Conector A	Tată, M12 × 1, Codat-T
Specificații design	conform IEC 61076-2-111
Număr de pini	4
Contacte	Alamă, CuZn, Aurit
Suportul contactelor	Plastic, PA, Negru
Carcasă cu flanșă	alamă, CuZn, Placat cu nichel
Cuplu de strângere	0.4 ... 1 Nm (Respectați cuplul maxim al contrapieseii!)
Tip de montare	montare backplane
Presetupă	Etanșare, Cauciuc, NBR
Filet exterior	M16 × 1.5
Piuliță de blocare/șurub	AlamăCuZnPlacat cu nichel
Cuplul de strângere a flanșei	2.5...7.3 Nm
Durata de viață din punct de vedere mecanic	> 100 Cicluri de cuplare
Grad de poluare	3
Tip de protecție	IP67, IP68
	NEMA: 1, 3, 4, 6P
Fire standard	
Număr de fire:	4
Lungime cablu	1 m, (+ 50 mm sau 4 % din lungime/-0.0, în funcție de care valoare este mai mare)
Material conductor	CC (Cupru cositorit)
Izolația conductorului	PVC
Secțiune miez	4 x 16 AWG [Echivalent cu 1.50 mm ²]
Culori fire	BN, WH, BU, BK

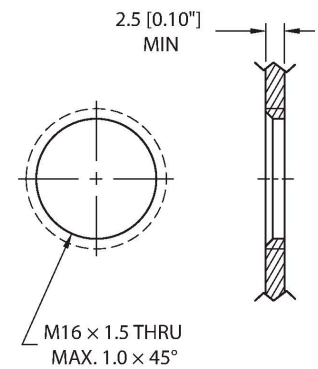
Caracteristici tehnice

Caracteristici electrice la +20 °C	
Tensiune nominală	63 V
Curent	12 A
Proprietăți mecanice și chimice	
Temperatura mediului (fixă)	-40...+85 °C
Certificări	cULus acreditat
Notă	
	ATENȚIE: PERICOL DE ELECTROCUTARE! NU DECONECTAȚI SUB SARCINĂ!
Notă	
	- Ne rezervăm dreptul de a efectua modificări tehnice fără înștiințare prealabilă.

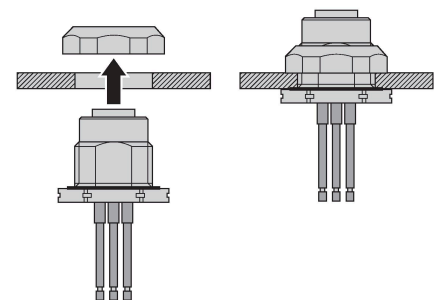
Gaură străpunșă



Gaură filetată



Montat în spate



Curbă de depreciere

