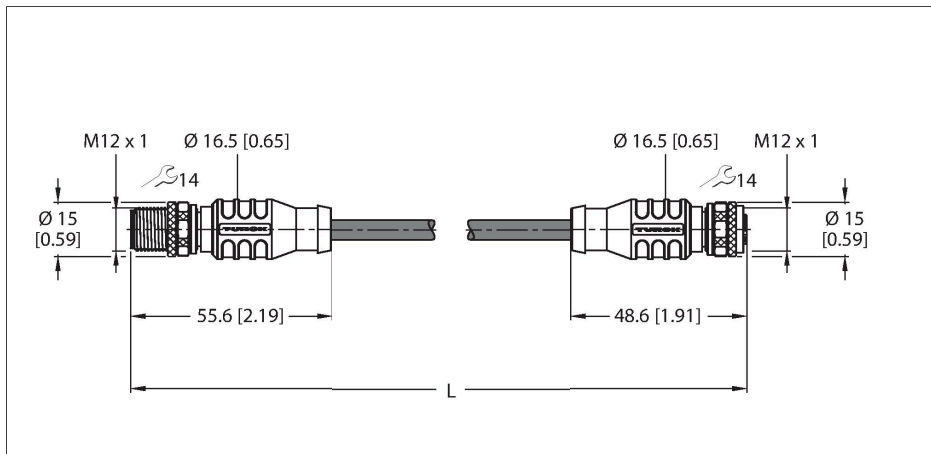


RSSW RKSU 455-25M

cablu PROFIBUS – Manta exterioră din PVC



Caracteristici

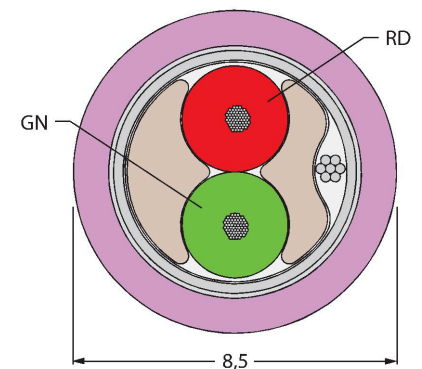


- Cablu PROFIBUS: AWG 22/1
- Material izolație exterioră: PVC, culoare: violet
- Diametru manta exterioră cablu: 8,5 mm
- Certificare UL
- conector mamă M12 x 1, drept, invers codat
- Conector tată M12, drept, invers codat
- Lungime cablu: 25 m

Caracteristici tehnice

| | |
|---|---|
| Tip | RSSW RKSU 455-25M |
| Nr. ID | U0350-25 |
| Conector A | Conectori, M12 x 1, Drept, Codat-B |
| Număr de pini | 5 |
| Contacte | Metal, CuZn, Aurit |
| Suportul contactelor | Plastic, TPU, Negru |
| Corp | Plastic, TPU, Negru |
| Piuliță/șurub | Alamă, CuZn, Placat cu nichel |
| Cuplu de strângere | 0.8 ... 1 Nm (Respectați cuplul maxim al contrapiese!) |
| Durata de viață din punct de vedere mecanic | > 100 Cicluri de cuplare |
| Grad de poluare | 3 |
| Tip de protecție | IP67, Numai filetat |
| Conector B | Mamă, M12 x 1, Drept, Codat-B |
| Număr de pini | 5 |
| Contacte | Metal, CuZn, Aurit |
| Suportul contactelor | Plastic, TPU, Negru |
| Corp | Plastic, PUR, Negru |
| Piuliță de cuplare/șurub de reținere | Alamă, CuZn, Placat cu nichel |
| Etanșare | Plastic, FPM/FKM |
| Cuplu de strângere | 0.8 ... 1 Nm (Respectați cuplul maxim al contrapiese!) |
| Durata de viață din punct de vedere mecanic | > 100 Cicluri de cuplare |
| Grad de poluare | 3 |
| Clasă de protecție | IP67, Doar când se înșurubează împreună |

Secțiune cablu



Caracteristici tehnice

| Cablu | |
|---|--|
| Protocol de rețea | PROFIBUS-DP, 455 |
| Diametru cablu | Ø 8.5 mm ±0.15 |
| Lungime cablu | 25 m |
| Manșon cablu | PVC, Purpuriu |
| Ecranare | Folie din aluminiu, fir din cupru cositorit |
| Izolația conductorului | PE |
| Secțiune miez | 2 x 0.34 mm ² |
| Aranjamentul conductorului multifilar | 19 x 0.15 mm |
| Culori fire | GN, RD |
| Caracteristici electrice la +20 °C | |
| Curent | 4 A |
| Rezistență în c.c. (buclă) | 50 Ω/km |
| Nom. impedanță | 150 Ω (1 MHz) |
| Nom. capacitate | 29.53 pF/m |
| Proprietăți mecanice și chimice | |
| Raza de curbare (instalare fixă) | ≥ 5 x Ø |
| Raza de curbare (utilizare mobilă) | ≥ 15 x Ø |
| Temperatura mediului (fixă) | -40...+80 °C |
| Temperatura ambiantului (mobil) | -40...+80 °C |
| Alte caracteristici | |
| Poate fi utilizat la sisteme mobile articulate de protecție cabluri | Nu |
| Fără halogeni | Nu |
| Rezistență la UV | Da |
| Rezistent la uleiuri | Nu |
| Ignifug | Da |
| Certificări | UL CSA |
| Notă | |
| Notă | - Ne rezervăm dreptul de a efectua modificări tehnice fără înștiințare prealabilă. |