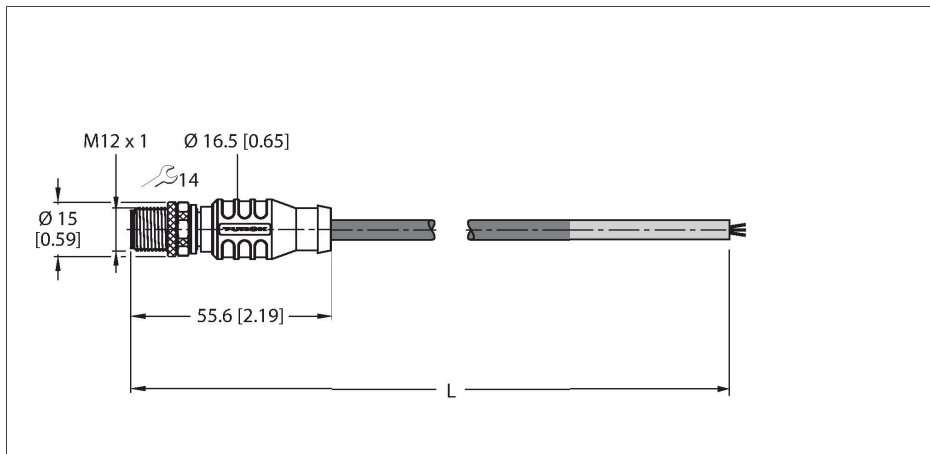


# RSSW 456-15M cablu PROFIBUS – Izola#ie exterioară din PUR

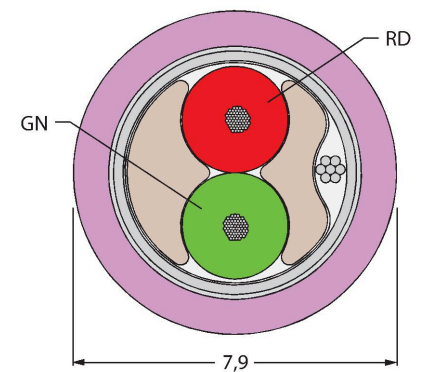


## Caracteristici



- Material izola#ie exterioară: PUR, 2 × 22 AWG
- Culoare izola#ie exterioară: violet
- Certificare UL
- Capăt deschis
- Conector tată M12, drept, invers codat
- Lungime cablu: 15 m

## Sec#iune cablu



## Caracteristici tehnice

|   |  |
|---|--|
| Tip   | RSSW 456-15M   |
| Nr. ID                                      | U0340-715  |
| Conector A                                  | Conectori, M12 × 1, Drept, Codat-B                         |
| Număr de pini                               | 5  |
| Contacte                                    | Metal, CuZn, Aurit   |
| Suportul contactelor                        | Plastic, TPU, Negru  |
| Corp  | Plastic, TPU, Negru  |
| Piuli#ă/șurub                               | Alamă, CuZn, Placat cu nichel                              |
| Cuplu de strângere                          | 0.8 ... 1 Nm<br>(Respecta#i cuplul maxim al contrapiesei!) |
| Durata de via#ă din punct de vedere mecanic | > 100 Cicluri de cuplare                                   |
| Grad de poluare                             | 3  |
| Tip de protec#ie                            | IP67, Numai filetat  |
| <b>Cablu</b>                                |  |
| Protocol de re#ea                           | PROFIBUS-DP, 456   |
| Diametru cablu                              | Ø 7.9 mm ±0.30   |
| Lungime cablu                               | 15 m   |
| Manșon cablu                                | PUR, Purpuriu  |
| Ecranare                                    | Folie din aluminiu, fir din cupru cositorit                |
| Izola#ia conductorului                      | PE   |
| Sec#iune miez                               | 2 x 0.34 mm <sup>2</sup>                                   |
| Aranjamentul conductorului multifilar       | 19 x 0.15 mm   |
| Culori fire                                 | GN, RD   |
| <b>Caracteristici electrice la +20 °C</b>   |  |
| Tensiune nominală                           | 250 V  |
| Curent                                      | 4 A  |
| Rezisten#ă în c.c. (buclă)                  | 50 Ω/km  |

## Caracteristici tehnice

|   |  |
|---|--|
| Nom. impedanță  | 150 Ω (1 MHz)  |
| Nom. capacitate   | 29.53 pF/m   |
| <b>Proprietăți mecanice și chimice</b>                              |  |
| Raza de curbare (instalare fixă)                                    | ≥ 5 x Ø  |
| Raza de curbare (utilizare mobilă)                                  | ≥ 15 x Ø   |
| Temperatura mediului (fixă)   | -40...+80 °C   |
| Temperatura ambiantului (mobil)                                     | -40...+80 °C   |
| <b>Alte caracteristici</b>  |  |
| Poate fi utilizat la sisteme mobile articulate de protecție cabluri | Nu   |
| Fără halogeni   | Nu   |
| Rezistență la UV  | Da   |
| Ignifug   | Da   |
| Certificări   | UL<br>CSA  |
| <b>Notă</b>   |  |
| Notă  | - Ne rezervăm dreptul de a efectua modificări tehnice fără înștiințare prealabilă. |