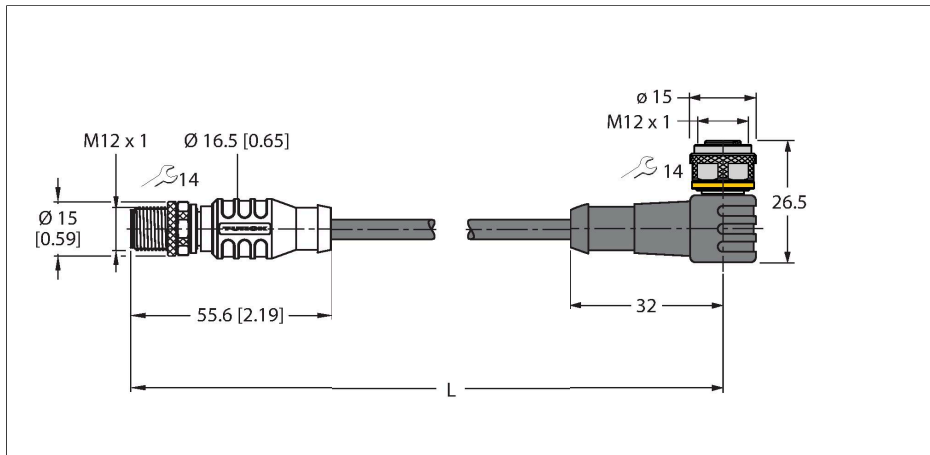


# RSC WKC 5711-3M

## Cablu de bus pentru CAN (DeviceNet, CANopen) – Manta cablu TPE

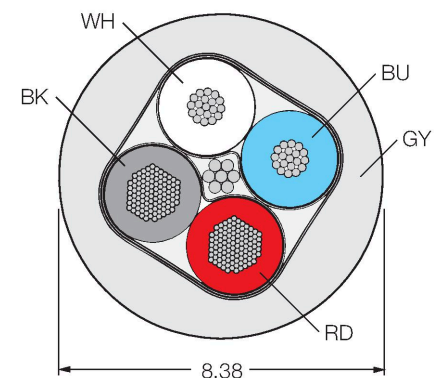


### Caracteristici



- Material izolație exterioară: PVC
- Culoare izolație exterioară: gri
- Certificare UL
- M12-mamă, cu cot, codat-A
- Conector M12 tată, drept, codat-A
- Lungime cablu: 3,0 m

### Secțiune cablu



### Alocare contacte



### Caracteristici tehnice

Tip	RSC WKC 5711-3M
Nr. ID	U0321-368
Conector A	Conectori, M12 × 1, Drept, Codat-A
Număr de pini	5
Contacte	Metal, CuZn, Aurit
Suportul contactelor	Plastic, TPU, Albastru
Corp	Plastic, TPU, Albastru
Piuliță/șurub	Alamă, CuZn, Placat cu nichel
Cuplu de strângere	0.8 ... 1 Nm (Respectați cuplul maxim al contrapieseii!)
Durata de viață din punct de vedere mecanic	> 100 Cicluri de cuplare
Grad de poluare	3
Tip de protecție	IP67, Numai filetat
Conector B	Mamă, M12 × 1, Cu cot, Codat-A
Număr de pini	5
Contacte	Metal, CuZn, Aurit
Suportul contactelor	Plastic, TPU, Albastru
Corp	Plastic, TPU, Albastru
Piuliță de cuplare/șurub de reținere	Alamă, CuZn, Placat cu nichel
Etanșare	Plastic, FPM/FKM
Cuplu de strângere	0.8 ... 1 Nm (Respectați cuplul maxim al contrapieseii!)
Durata de viață din punct de vedere mecanic	> 100 Cicluri de cuplare
Grad de poluare	3
Clasă de protecție	IP67, Doar când se înșurubează împreună

## Caracteristici tehnice

Cablu	
Protocol de rețea	DeviceNet CANopen, 5711
Diametru cablu	Ø 8.38 mm
Lungime cablu	3 m
Manșon cablu	PVC, Gri
Ecranare	Da
Izolația conductorului	PE (Date), PVC (Alimentare)
Conductoare cablu de date	
Secțiune miez	2 x 0.52 mm <sup>2</sup>
Aranjamentul conductorului multifilar	19 x 0.19 mm
Conductoare cablu de alimentare	
Secțiune miez	2x 1.3 mm <sup>2</sup>
Tip multifilar	65 x 0.16 mm
Culori fire	Power: RD, BK, Data: WH, BU
Caracteristici electrice la +20 °C	
Tensiune nominală	250 V
Curent	4 A
Rezistență în c.c. (buclă)	34.1 Ω/km
Nom. impedanță	110 Ω (1 MHz)
Nom. capacitate	40.52 pF/m
Proprietăți mecanice și chimice	
Raza de curbare (instalare fixă)	≥ 5 x Ø
Raza de curbare (utilizare mobilă)	≥ 15 x Ø
Temperatura mediului (fixă)	-40...+80 °C
Alte caracteristici	
Poate fi utilizat la sisteme mobile articulate de protecție cabluri	Nu
Fără halogeni	Nu
Certificări	UL CSA
Notă	
Notă	- Ne rezervăm dreptul de a efectua modificări tehnice fără înștiințare prealabilă.