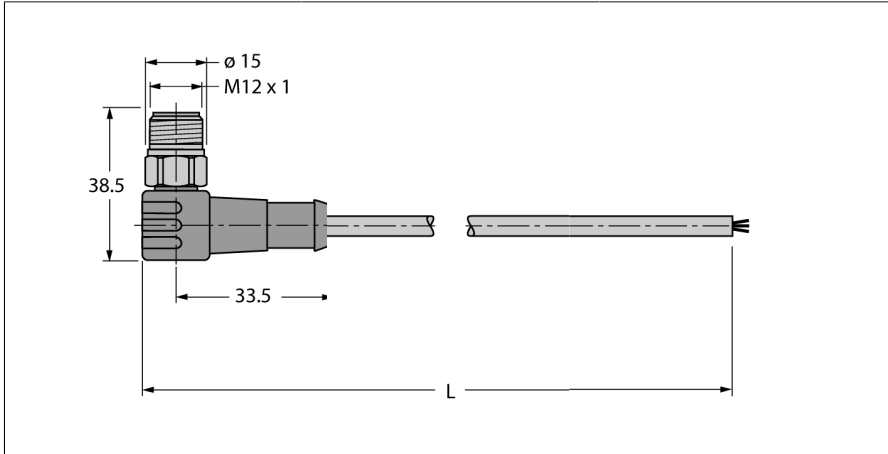
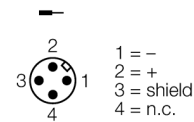
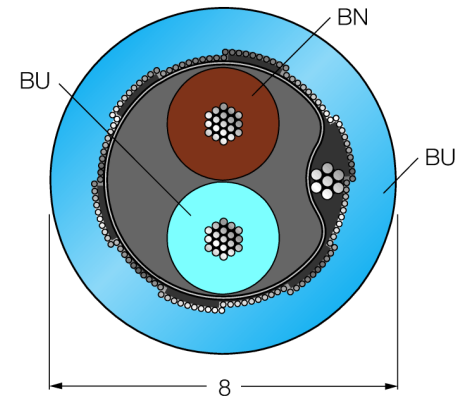


Cabluri Fieldbus pentru sisteme Fieldbus conform IEC61158-2, 4-poli WSCV-FBY49BU-5M/5D



- Cabluri Fieldbus, tip A, IEC 61158-2
- Izolație exterioră din PVC, culoare albastru
- rezistent la uleiuri, diluanți și radiații solare
- domeniu de temperatură -40...+75 °C
- secțiunea conductorului: 18/7 AWG (0.8 mm²)
- ????????
- conector tată M12 x 1, cu cot, INOX
- Lungime cablu 5 m

Secțiune cablu:



Tip	WSCV-FBY49BU-5M/5D
Nr. ID	8900693
Conector A	Conectori, M12 x 1, Cu cot
Număr de pini	4
Contacte	Metal, CuZn, Aurit
Suportul contactelor	Plastic, TPU, Negru
Corp	Plastic, PUR, Negru
Tip de protecție	IP67, Numai filetat
Diametru cablu	$\varnothing 8\text{mm} -0.30$
Lungime cablu	5 m
Manșon cablu	PVC, Albastru
Ecran	Folie de aluminiu acoperită cu plastic, cu partea metalică la exterior, contact cu firul de scurgere și cu tresa din cupru cositorit
Raza de curbare (instalare fixă)	$\geq 5 \times \varnothing$
Izolația conductorului	PE spumă cu manta PE
Culori fire	BN, BU
Secțiune miez	2 x 0.8
Rezistență în c.c. (buclă)	43.6 Ω /km
Rezistența ecranului	nom. 9 Ω /km
Nom. impedanță	100 \pm 20 Ω (31.25 kBit/s)
Capacitate	nom. 60 nF/km
Capacitatea față de pământ	max. 2 nF/km
Atenuare	max. 3.0 dB/km (cu f = 39 kHz)
asimetrie	max. 1.7 μs /km (7.9 kHz - -39 kHz)
nom. Inductanță	nom. 0.7 mH/km
Tensiune nominală	300 V
Temperatura mediului (fixă)	-40...+75°C
Temperatura ambientului (mobil)	-5...+50°C
Rezistență la UV	Conform UL 1581, secțiunea 1200
Rezistent la uleiuri	conform ICEA S82-552
Ignifug	Conform IEC 60332-3