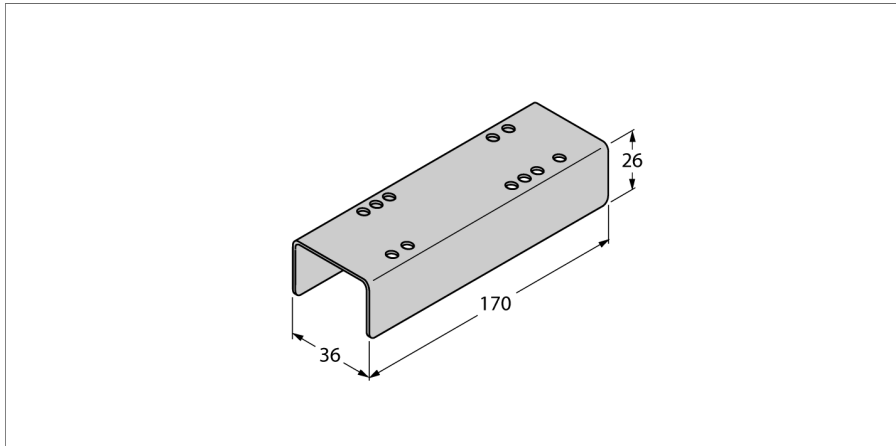


**carcasă de protecție
pentru montare în zona 2
IMC-SG**



**carcasă de protecție
pentru montare în zona 2
IMC-SG****Dimensiuni**

Descriere tip	IMC-SG
Număr identificare	7560016
Modul text pentru datasheet individual	Carcasa protectoare IMC-SG (placă de metal) e adecvată pentru module din seria IMC și destinată utilizării în zonele 2 sau 22.
Masă	174 g

