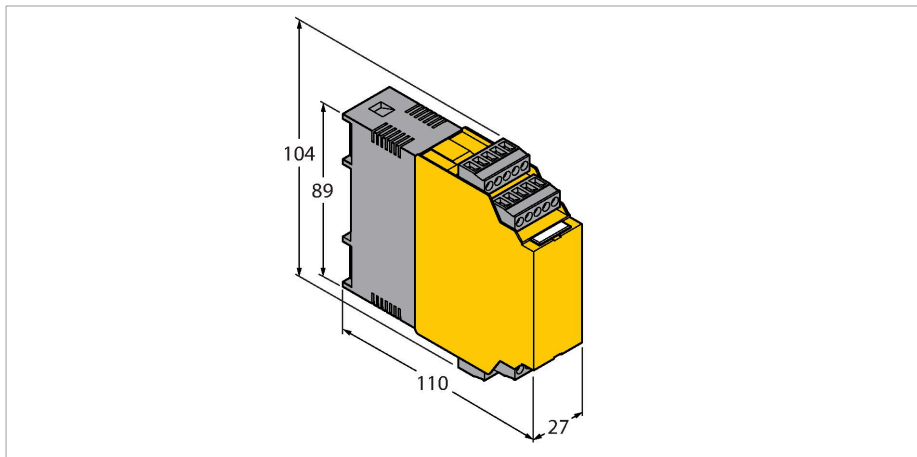


FM-IM-2UPLI63X

Monitorizare debit – Pentru conectarea senzorilor de curgere din seriile FCS și FCI

Dispozitiv IO-Link parametrizabil, cu ieșire în curent și pe tranzistor



Caracteristici tehnice

Tip	FM-IM-2UPLI63X
Nr. ID	7525104
Caracteristici electrice	
Tensiune de alimentare	20...30 Vcc
Putere consumată	< 4.5 W
Curent fără sarcină I ₀	≤ 63 mA
Moduri de învățare	Reglare min/max. Modurile de învățare incl. monitorizarea Delta-Flow (modurile de învățare sunt activate automat odată cu schimbarea vitezei de curgere).
Flow speed	[%] după reglajul de min/max (permanent)
Temperatura mediului măsurat	[°C] cu butonul SET apăsat temporar
Repetabilitate debit	Tipic ± 1 % (din capătul de scală)
Repetabilitate la temperatura ambiantă	Tipic ± 1 K
Precizie de măsurare a temperaturii mediului	Tipic ± 7 K
Puncte de comuta#ie histerezis temperatură mediu	2 K
Funcție de intrare	Conectarea senzorilor de curgere (doar senzori non-Ex din seriile FCS/FCI!)
Tensiune de alimentare senzor	≤ 15 Vcc
Curent senzor	≤ 35 mA
Limitare de curent pentru senzor	aprox. 110 mA
Frecvența de măsurare	5 Hz (la fiecare 200 ms cu filtrare software)

Caracteristici

- Ieșire analogică pentru debit
- Ieșiri digitale pe tranzistor pentru temperatură și erori
- Învățarea limitei superioare și inferioare a debitului
- Afișaj cu LED-uri pentru indicarea debitului și temperaturii mediului.
- Monitorizarea domeniului de funcționare și a afișajului
- Detectarea firului întrerupt și a scurtcircuitului pe partea cu senzorul
- Mod de operare standard IO sau IO-Link
- Parametrizat prin buton sau cu ajutorul software via IO-Link

Principiu de funcționare

Toți senzorii de curgere non-Ex din seria FCS (imersiune) și senzorii din seria FCI (inline) pot fi utilizați cu procesorul de semnal extern FM-IM.

Modulul de debit are patru leduri de stare precum și un indicator cu 10-segmente led pentru monitorizarea locală. Utilizatorul are la dispoziție și opțiunile de diagnoză bazate pe software, precum detectarea firului întrerupt și a scurtcircuitului pe partea cu senzorul. În plus, debitele și temperaturile mediului sunt

Caracteristici tehnice

Funcții de ieșire	
Monitorizare debit	Ieșire analogică
Monitorizare temperatură	Ieșire pe tranzistor
Eroare de monitorizare	Ieșire pe tranzistor
Domeniu curent	parametrizabil 4...20 mA / 20...4 mA
Sarcină	< 600 Ω
Caracteristică	Ieșirea semnalului sensorului, fără linearizare
Recunoaștere eroare	Eroare limite NAMUR
Caracteristica de comutație	PNP
Stare de comutație	Parametrizabil activ pe unu logic / activ pe zero logic (ieșire pe tranzistor pentru monitorizarea erorii activă numai pe zero logic)
Tensiune de comutație	20...30 Vcc
Curent de comutație	100 mA
Conexiuni electrice	Bloc cu terminale detașabile 5-poli protejat împotriva inversării polarității
Mod de conectare	Conectare prin înșurubare
Secțiunea terminalelor	≥ 1.5...≤ 2.5 mm ²
IO-Link	
Specificație IO-Link	V 1.0
Viteză de transmisie	38.4 kBit/s (COM 2)
Modul de transmisie	Mediu de transmisie pe 3 fire (PHY 2)
Canal de comunicație	Clamp 12 and via front panel jack COM (PC)
Moduri de comunicație	Utilitar ce funcționează via FDT / DTM, IODD. Comunicații aciclice prin On-Request Data Objects
inclusă în SIDI GSDML	Da
Teste/Certificări	
Certificări	CE, C-UL U.S. în curs de certificare
Compatibilitate electromagnetică (EMC)	Conf. cu NE21
Umiditate relativă	EN 60068-2-38
Caracteristici Mecanice	
Design	Procesor de semnal
Dimensiuni	89 x 110 x 27 mm
Materialul carcasei	Policarbonat/ABS
Temperatura mediului	-25...+70 °C
Tip de montare	Montare pe șină DIN și pe placă de montaj
Clasă de protecție	IP20
MTBF	117 Ani

monitorizate într-un domeniu de funcționare și afișare predefinit.

Limita superioară și inferioară sunt stabilite în raport cu semnalul analogic de ieșire și implementate în Modul Învățare. Cum funcționează pe baza principiului calorimetric, senzorii nu numai că detectează debitul, ci și temperatura mediului.

Modulul de debit poate fi acționat fie în modul IO-Link (IOL) sau în modul standard IO (SIO) prin interfața IO-Link integrată. În modul SIO, ieșirile în comutație sunt folosite în modul standard. În modul IOL, semnalul de proces în curent e transmis ca o valoare de 10 bit.

Parametrizarea e efectuată fie prin buton sau cu ajutorul software prin intermediul interfeței IO-Link Parametrizarea actuală este apoi implementată prin intermediul unui utilitar ce funcționează via DTM sau IODD în aplicația-cadru FDT numită PACTware™ sau aciclic în apropiere de control prin On-Request Data Objects (ORDO) - Obiecte de date furnizate la cerere.

Afișaj cu led

Led	Culoare	Stare	Descriere
Pwr	Verde	Activ	Prezență tensiune de alimentare Dispozitiv gata de operare
		Intermitent	Prezență tensiune de alimentare Comunicație IO-Link activă (flash inversat cu T on 900 ms și T off 100 ms)
Curgere	Galben	Activ	leșire în curent activă
		Intermitent	Modul învățare / afișarea datelor de diagnoză Pentru detalii consultați manualul.
Temp	Galben	Stins	leșire în comutație temperatură mediu [zero logic]
		Activ	leșire în comutație temperatură mediu [unu logic]
		Intermitent	Modul învățare / afișarea datelor de diagnoză Pentru detalii consultați manualul.
Defect	Roșu	Stins	leșire în comutație defect [unu logic]
		Activ	leșire în comutație curgere [zero logic] (pentru tipul de eroare asociat ledurilor, consultați manualul)

Pentru descrierea detaliată a modurilor de afișare și a codurilor de clipire, vedeți manualul FM-IM / FMX-IM

IO-Link (Obiecte Date de Proces)

Bit	15	14	13	12	11	10	9	8	7	6	5	4	3	2	1	0
	Valoare curgere 10 Bit (Bit 15 = MSB, Bit 6 = LSB)										nealocat			leșire 3 (Eroare)	leșire 2 (Temp)	leșire 1 (Curgere)

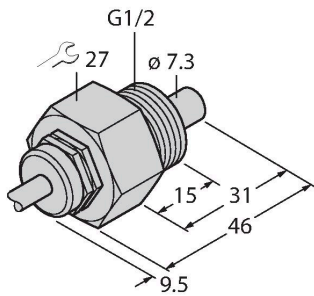
Accesorii

Desen cu dimensiuni	Tip	Nr. ID	
	USB-2-IOL-0002	6825482	Master IO-Link cu port USB integrat
	IOL-COM/3M	7525110	Linia de comunicație IO-Link ce conectează dispozitivele IO-Link cu un master IO-Link printr-un jack de 3,5 mm.

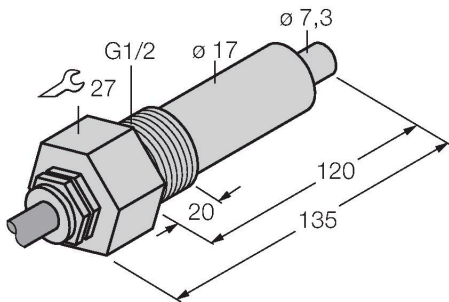
Accesorii

Desen cu dimensiuni	Tip	Nr. ID	
	FCST-A4-NA-H1141	6870266	

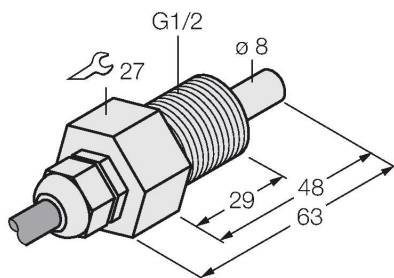
Desen cu dimensiuni	Tip	Nr. ID	
	FCS-G1/2A2-NA	6870309	senzor de curgere pentru medii lichide



FCS-G1/2A4-NA/L120	6870359	senzor de curgere pentru medii lichide
--------------------	---------	--



FCS-GL1/2T-NA 10M	6870426
-------------------	---------



Desen cu dimensiuni	Tip	Nr. ID	
	FCI-D04A4P-NA-H1141	6870638	senzor de curgere pentru medii lichide

