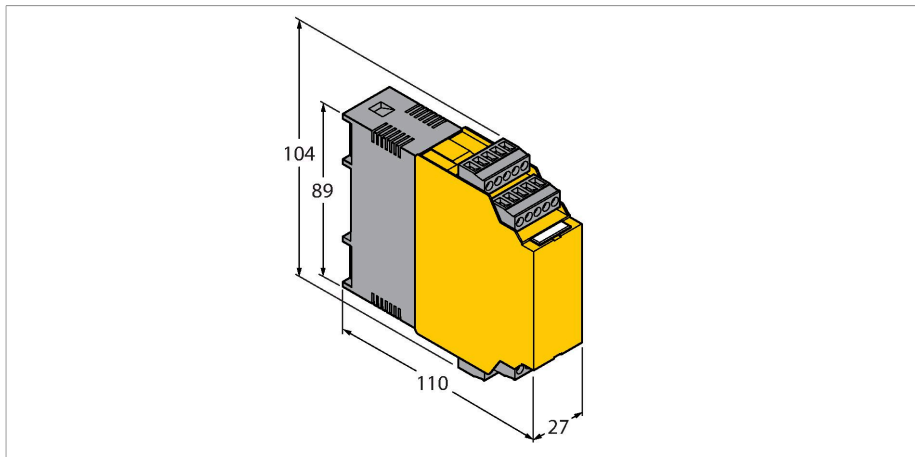


FM-IM-3UR38X

Monitorizare debit – Pentru conectarea senzorilor de curgere din seriile FCS și FCI

Dispozitiv IO-Link cu ieșiri pe releu



Caracteristici tehnice

Tip	FM-IM-3UR38X
Nr. ID	7525102
Caracteristici electrice	
Tensiune de alimentare	20...250 Vca
Frecvență	40...70 Hz
Tensiune de alimentare	20...125 Vcc
Putere consumată	< 4 W
Curent fără sarcină I ₀	≤ 63 mA
Moduri de învățare	Învățare rapidă; setare min/max. Modulurile de învățare incl. monitorizarea Delta-Flow (modurile de învățare sunt activate automat odată cu schimbarea vitezei de curgere).
Flow speed	[%] după reglajul de min/max (permanent)
Viteză de curgere	% după învățarea rapidă (permanent)
Temperatura mediului măsurat	[°C] cu butonul SET apăsat temporar
Repetabilitate debit	Tipic ± 1 % (din capătul de scală)
Repetabilitate la temperatura ambiantă	Tipic ± 1 K
Precizie de măsurare a temperaturii mediului	Tipic ± 7 K
Puncte de comuta#ie histerezis temperatură mediu	2 K
Funcție de intrare	Conectarea senzorilor de curgere (doar senzori non-Ex din seriile FCS/FCI!)
Tensiune de alimentare senzor	≤ 15 Vcc
Curent senzor	≤ 35 mA

Caracteristici

- Ieșire pe releu pentru debit, temperatură și erori
- Setarea punctului de comutație, nu necesită învățarea limitelor domeniului de curgere (QuickTeach)
- Afișaj cu LED-uri pentru indicarea vitezei de curgere și temperaturii mediului.
- Monitorizarea domeniului de funcționare și a afișajului
- Detectarea firului întrerupt și a scurtcircuitului pe partea cu senzorul
- Mod de operare standard IO sau IO-Link
- Parametrizat prin buton sau susținut de software via IO-Link

Principiu de funcționare

Toți senzorii de curgere non-Ex din seria FCS (imersiune) și senzorii din seria FCI (inline) pot fi utilizați cu procesorul de semnal extern FM-IM.

Modulul de debit are patru leduri de stare precum și un indicator cu 10-segmente led pentru monitorizarea locală. Utilizatorul are la dispoziție și opțiunile de diagnoză bazate pe software, precum detectarea firului întrerupt și a scurtcircuitului pe partea cu senzorul. În plus, debitele și temperaturile mediului sunt monitorizate într-un domeniu de funcționare și afișare predefinit.

Limitele superioară și inferioară ale domeniului de curgere sunt implementate prin modul de învățare max./min. Punctul de comutație al debitului e ușor de ajustat cu ajutorul funcției de învățare rapidă, fără a trebui să programăm o valoare-limită inferioară și superioară a domeniului de curgere. Cum funcționează pe baza principiului calorimetric, senzorii nu numai că detectează debitul, ci și temperatura mediului.

Caracteristici tehnice

Limitare de curent pentru senzor	aprox. 110 mA
Frecvența de măsurare	5 Hz (la fiecare 200 ms cu filtrare software)
Funcții de ieșire	
Monitorizare debit	Ieșire pe releu
Monitorizare temperatură	Ieșire pe releu
Eroare de monitorizare	Ieșire pe releu
Caracteristica de comutație	NO/NC
Stare de comutație	NO/NC parametrizabil (ieșire pe releu pentru monitorizarea erorii numai NC)
Tensiune de comutație	< 250 VAC / 60 VDC
Curent de comutație	< 2 A
Capacitate de comutație	< 500 VA / 60 W
Frecvență de comutație	≤ 10 Hz
Conexiuni electrice	Bloc cu terminale detașabile 5-poli protejat împotriva inversării polarității
Mod de conectare	Conectare prin înșurubare
Secțiunea terminalelor	≥ 1.5...≤ 2.5 mm ²
IO-Link	
Specificație IO-Link	V 1.0
Viteză de transmisie	38.4 kBit/s (COM 2)
Modul de transmisie	Mediu de transmisie pe 3 fire (PHY 2)
Canal de comunicație	Jack plug COM (PC)
Moduri de comunicație	Utilitar ce funcționează via FDT / DTM, IODD. Comunicații aciclice prin On-Request Data Objects
inclusă în SIDI GSDML	Da
Teste/Certificări	
Certificări	CE, C-UL U.S. în curs de certificare
Compatibilitate electromagnetică (EMC)	Conf. cu NE21
Umiditate relativă	EN 60068-2-38
Caracteristici Mecanice	
Design	Procesor de semnal
Dimensiuni	89 x 110 x 27 mm
Materialul carcasei	Policarbonat/ABS
Temperatura mediului	-25...+70 °C
Tip de montare	Montare pe șină DIN și pe placă de montaj
Clasă de protecție	IP20
MTBF	126 Ani

Modulul de debit poate fi acționat fie în modul IO-Link (IOL) sau în modul standard IO (SIO) prin interfața IO-Link integrată. În modul SIO, ieșirile în comutație sunt folosite în modul standard. În modul IOL, semnalul de proces în curent e transmis ca o valoare de 10 bit.

Parametrizarea e efectuată fie prin buton sau cu ajutorul software prin intermediul interfeței IO-Link Parametrizarea actuală este apoi implementată prin intermediul unui utilitar ce funcționează via DTM sau IODD în aplicația-cadru FDT numită PACTware™ sau aciclic în apropiere de control prin On-Request Data Objects (ORDO) - Obiecte de date furnizate la cerere.

Afișaj cu led

Led	Culoare	Stare	Descriere
Pwr	Verde	Activ	Prezență tensiune de alimentare Dispozitiv gata de operare
		Intermitent	Prezență tensiune de alimentare Comunicație IO-Link activă (flash inversat cu T on 900 ms și T off 100 ms)
Curgere	Galben	Stins	leșire în comutație curgere [zero logic]
		Activ	leșire în comutație curgere [unu logic]
		Intermitent	Modul învățare / afișarea datelor de diagnoză Pentru detalii consultați manualul.
Temp	Galben	Stins	leșire în comutație temperatură mediu [zero logic]
		Activ	leșire în comutație temperatură mediu [unu logic]
		Intermitent	Modul învățare / afișarea datelor de diagnoză Pentru detalii consultați manualul.
Defect	Roșu	Stins	leșire în comutație defect [unu logic]
		Activ	leșire în comutație curgere [zero logic] (pentru tipul de eroare asociat ledurilor, consultați manualul)

Pentru descrierea detaliată a modurilor de afișare și a codurilor de clipire, vedeți manualul FM-IM / FMX-IM

IO-Link (Obiecte Date de Proces)

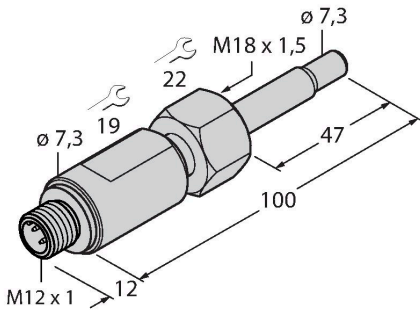
Bit	15	14	13	12	11	10	9	8	7	6	5	4	3	2	1	0
	Valoare curgere 10 Bit (Bit 15 = MSB, Bit 6 = LSB)											nealocat		leșire 3 (Eroare)	leșire 2 (Temp)	leșire 1 (Curgere)

Accesorii

Desen cu dimensiuni	Tip	Nr. ID	

Accesorii

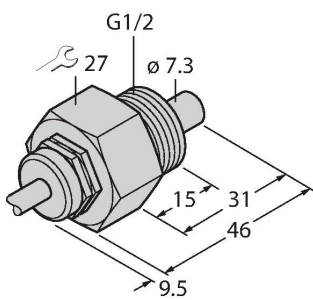
Desen cu dimensiuni	Tip	Nr. ID
	FCST-A4-NA-H1141	6870266



FCS-G1/2A2-NA

6870309

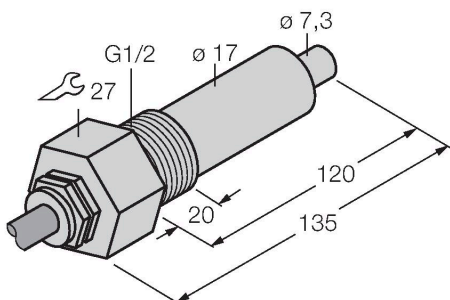
senzor de curgere pentru medii lichide



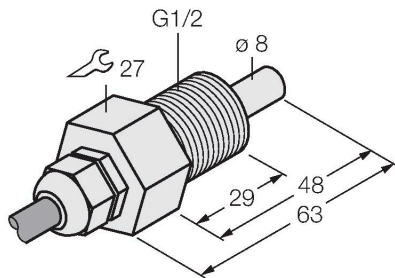
FCS-G1/2A4-NA/L120

6870359

senzor de curgere pentru medii lichide



Desen cu dimensiuni	Tip	Nr. ID
	FCS-GL1/2T-NA 10M	6870426



FCI-D04A4P-NA-H1141

6870638

senzor de curgere pentru medii lichide

