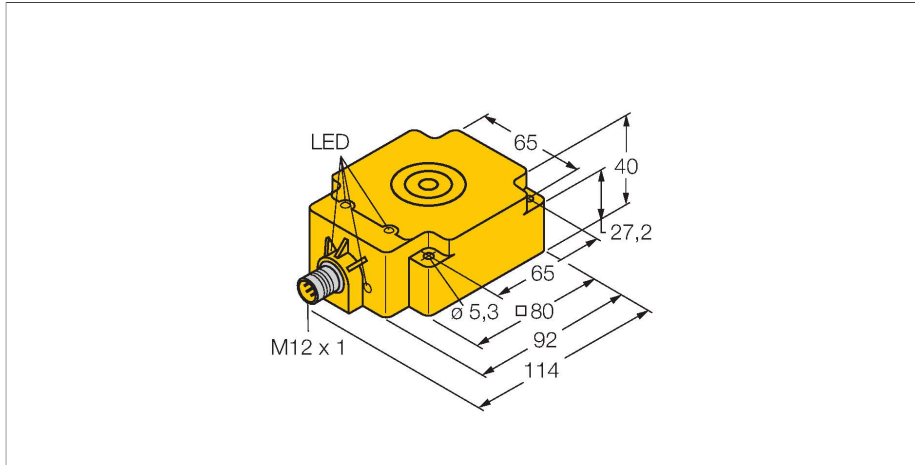


TNLR-Q80-H1147-EX

Cap de citire/scriere HF – Pentru zone cu pericol de explozie



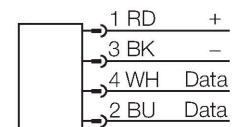
Caracteristici tehnice

Tip	TNLR-Q80-H1147-EX
Nr. ID	7030303
Remarci referitoare la produs	ATEX
Certificări	CE UKCA UL ATEX
Certificări radio	EU/ROȘU: Europa UK SI 2017/1206: Marea Britanie: FCC: SUA IC: Canada
Marcare dispozitiv	Ⓔ II 3G Ex nA II T4 II 3D Ex tD A22 IP67 T135°C
Certificare conform	BVS 09 ATEX E 122 X
Caracteristici electrice	
Tensiune de alimentare	19.2...28.8 Vcc
Curent nominal de alimentare în c.c.	≤ 90 mA
Transfer de date	cuplor inductiv
Tehnologie	HF RFID
Frecvență de lucru	13.56 MHz
Standarde de comunicare prin radio si protocoale	ISO 15693 NFC Typ 5
distanța max. de scriere/citire	165 mm
Funcție de ieșire	4-fire, Read/Write
Caracteristici Mecanice	
Condiții de montare	Degajat, este posibilă montarea parțial îngropată
Temperatura mediului	-25...+70 °C
	Pentru zonele cu pericol de explozie consultați manualul cu instrucțiuni
Design	Rectangular, Q80

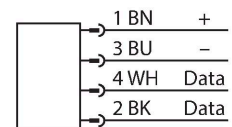
Caracteristici

- rectangular, înălțime 40 mm
- față activă superioară
- plastic, PBT-GF30-V0
- Alimentat și controlat numai prin conectarea la modulul de interfață BL ident
- Conector M12 × 1, conectare numai cu cablu de extensie BL ident
- ATEX categoria II 3 G, Ex Zona 2
- ATEX categoria II 3 D, Ex Zona 22

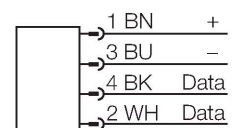
Conectori .../S2503



Conectori .../S2500



Conectori .../S2501



Principiu de funcționare

Caracteristici tehnice

Dimensiuni	92 x80 x40 mm
Materialul carcasei	Plastic, PBT-GF30-V0, Galben
Materialul feței active	plastic
Rezistență la vibrații	55 Hz (1 mm)
Rezistență la șoc	30 g (11 ms)
Clasă de protecție	IP67
MTTF	248 ani conform SN 29500 (Ed. 99) 40 °C
Indicator al tensiunii de lucru	LED, verde
Accesorii incluse	SC-M12/3GD
Packaging unit	1

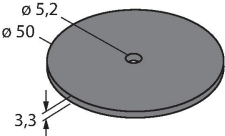
Dispozitivele de citire/scriere HF cu frecvența de operare de 13,56 MHz formează o zonă de transmisie, a cărei dimensiune (0... 500 mm) variază în funcție de combinația dintre dispozitivul citire/scriere și tag folosit. Distanțele de citire/scriere menționate aici reprezintă valori standard măsurate în condiții de laborator, în absența perturbațiilor cauzate de materiale. Distanțele de citire/scriere ale tagurilor pentru montarea în metal TW-R**-M(MF) au fost stabilite în metale. Distanțele ce se pot atinge pot să varieze cu până la 30 % datorită toleranței componentelor, condițiilor de montaj, condițiilor de mediu și calității materialului (în special la montarea în metal) Testarea aplicației în condiții de operare reale este esențială, în special în cazul citirii/scrierii în mișcare!

Instrucțiuni de montare/descriere

Lățimea zonei active B 80 mm

LED	Culoare	Stare	Semnificație
\\Graphics\Pic4\00185369_0.EPS			

Dimensiuni	Denumire tip	Distanța de citire/scriere		Zonă de transfer		Distanța minimă între 2 capete de citire-scriere [mm]
		Recomandat (mm)	max. [mm]	lungime max. [mm]	decalare max. lățime [mm]	
	IN TAG 200 SLIX2 100037960	50	88	92	47	240
	IN TAG 300 SLIX2 100002356	60	115	116	58	240
	IN TAG 500 SLIX2 100027728	80	165	168	84	240
	IN TAG 200 2K FRAM 100002358	40	75	84	42	240
	IN TAG 300 2K FRAM 100002359	60	98	104	52	240

 <p> $\varnothing 5,2$ $\varnothing 50$ $3,3$ </p>	<p>IN TAG 500 2K FRAM 100002360</p>	90	144	150	75	240
--	--	----	-----	-----	----	-----