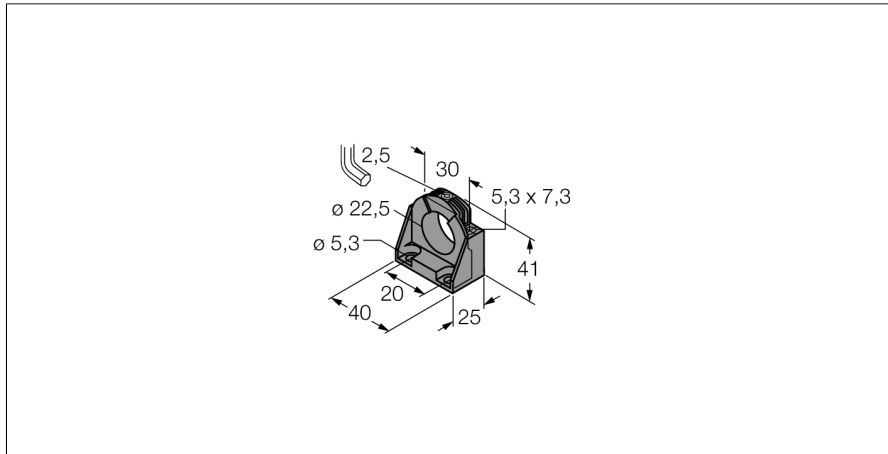


Accesorii

Clemă de montare

BS4-CK40



- Suport de montare
- GRIVORY GV-4H plastic
- Pentru senzori model CK40

Tip	BS4-CK40
Nr. ID	6946006
Design	Accesorii pentru senzori dreptunghiulari, CK40
Dimensiuni	25 x 40 x 41mm
Materialul carcasei	Plastic, PA66+PA6I/6T, MH, 14-140, GF40