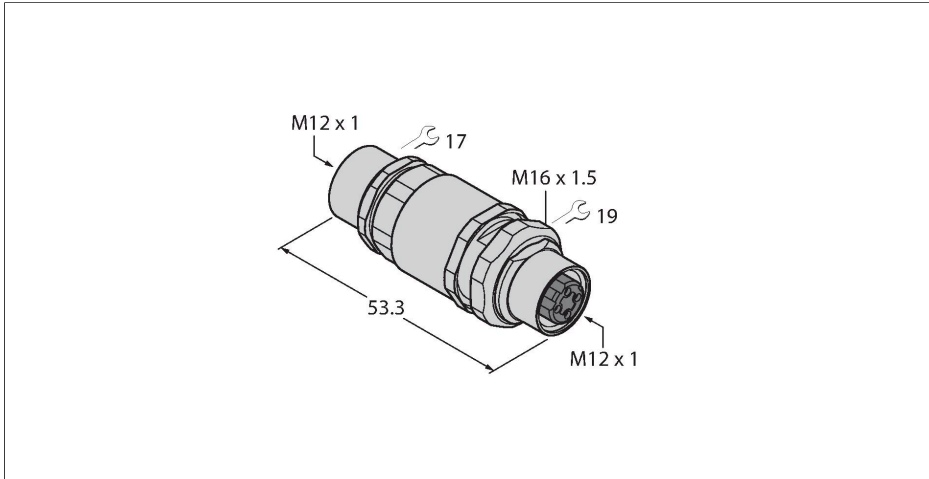


# FKSD-FKSD-44

## Accesorii pentru sisteme Fieldbus – Adaptor Ethernet și conector mamă M12 pentru trecere prin perete



### Caracteristici tehnice

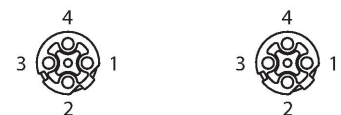
Tip	FKSD-FKSD-44
Nr. ID	6935264
Conector A	Mamă, M12 × 1, Drept
Număr de pini	4
Contacte	Alamă, CuZn, Aurit
Suportul contactelor	Plastic, PBT GF, Verde
Corp	CuZn, nichelat
Piuliță/șurub	CuZn, Placat cu nichel
Carcasă cu flanșă	alamă, CuZn, Placat cu nichel
Cuplu de strângere	1 ... 1.2 Nm (Respectați cuplul maxim al contrapiesei!)
Filet exterior	M16 × 1.5
Durata de viață din punct de vedere mecanic	> 100 Cicluri de cuplare
Grad de poluare	3/2
Tip de protecție	IP67, Numai filetat
Protocol de rețea	Ethernet
<b>Caracteristici electrice la +20 °C</b>	
Tensiune nominală	48 V
Curent	4 A
<b>Proprietăți mecanice și chimice</b>	
Temperatura mediului (fixă)	-30...+85 °C

### Caracteristici



- Pentru Ethernet industrial
- M12 × 1 mamă on M12 × 1 mamă, 4-pini
- Filet de montare: M16 × 1.5
- Codat D
- Tensiune: 48 V
- Curent admisibil: 4 A
- Temperatură: -30...+85 °C
- Clasă de protecție: IP67

### Alocare contacte



### Schema de conexiuni

