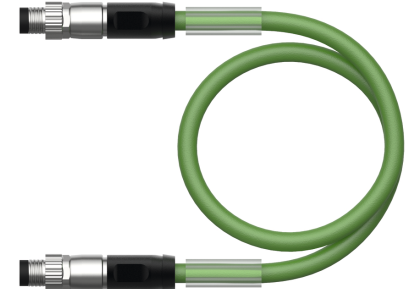
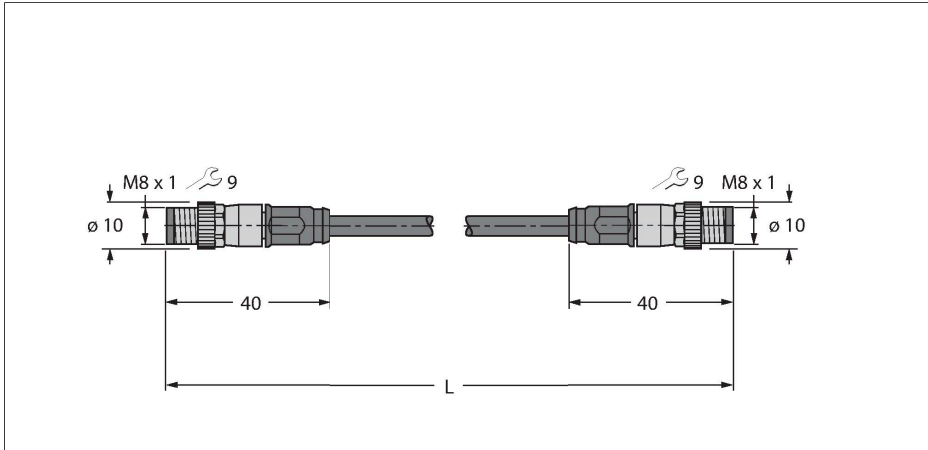


PSGS4M-PSGS4M-4414-7.5M

Cablu Ethernet industrial – Cablu de conectare



Caracteristici tehnice

| | |
|---|--|
| Tip | PSGS4M-PSGS4M-4414-7.5M |
| Nr. ID | 6935167 |
| Conector A | Conectori, M8 × 1, Drept |
| Număr de pini | 4 |
| Contacte | Metal, CuZn, Aurit |
| Suportul contactelor | PA, UL 94, Negru |
| Corp | Plastic, TPU, UL 94, Negru |
| Piuliță/șurub | zinc, GD-Zn, Placat cu nichel |
| Cuplu de strângere | 0.4 ... 0.6 Nm (Respectați cuplul maxim al contrapiesei!) |
| Durata de viață din punct de vedere mecanic | > 100 Cicluri de cuplare |
| Grad de poluare | 3/2 |
| Tip de protecție | IP67, Numai filetat |
| Conector B | Conectori, M8 × 1, Drept |
| Număr de pini | 4 |
| Contacte | Metal, CuZn, Aurit |
| Suportul contactelor | Plastic, PA, UL 94, Negru |
| Corp | Plastic, TPU, UL 94, Negru |
| Piuliță de cuplare/șurub de reținere | Zinc turnat sub presiune, GD-Zn, Placat cu nichel |
| Cuplu de strângere | 0.4 ... 0.6 Nm (Respectați cuplul maxim al contrapiesei!) |
| Durata de viață din punct de vedere mecanic | > 100 Cicluri de cuplare |
| Grad de poluare | 3/2 |
| Clasă de protecție | IP67, Doar când se înșurubează împreună |

Caracteristici

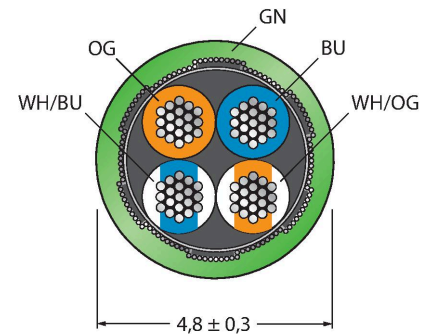


- Cablu Ethernet: 4-pini, AWG 26
- CAT 5E conform ISO/IEC 11801, EN 50173, EIA/TIA 568-A
- Material izolație exterioră: PUR
- Culoare izolație exterioră: verde
- Ecranare: folie de aluminiu acoperită cu peliculă de poliester, fir din cupru
- Diametru manta exterioră cablu: 4,8 mm
- Adecvat pentru sisteme mobile articulate de protecție cabluri
- Rezistent la UV
- Rezistent la uleiuri conform IEC 60811-2-1 și DIN VDE 0282 partea 10
- Fără silicon, PVC și LABS
- Fără halogen conform IEC 60754-2
- Ignifug conform IEC 60332
- Aprobare: cULus
- În conformitate cu RoHS
- Grad de protecție IP67
- Conector tată M8, drept
- Conector tată M8, drept
- Lungime cablu: 7,5 m

Secțiune cablu

Caracteristici tehnice

| Cablu | |
|---|---|
| Protocol de rețea | Ethernet, 4414 |
| Diametru cablu | Ø 4.8 mm ±0.30 |
| Lungime cablu | 7.5 m |
| Manșon cablu | PUR, Verde |
| Ecranare | Folie din aluminiu, fir din cupru cositorit |
| Izolația conductorului | PP |
| Secțiune miez | 4 x 0.15 mm ² |
| Aranjamentul conductorului multifilar | 19 x 0.102 mm |
| Culori fire | WHOG, WHBU, BU, OG |
| Caracteristici electrice la +20 °C | |
| Tensiune nominală | 42 V |
| Tensiune de test | 700 V |
| Curent | 3 A |
| Nom. impedanță | 100 Ω (1MHZ) |
| Nom. capacitate | 51 pF/m |
| Proprietăți mecanice și chimice | |
| Raza de curbare (instalare fixă) | ≥ 15 x Ø |
| Cicluri de îndoire | ≥ 5 milion |
| Tensiune de răsucire | ± 30 °/m |
| Cicluri de torsiune | Max. 100.000 |
| Temperatura mediului (fixă) | -40...+80 °C |
| Temperatura ambiantului (mobil) | -25...+80 °C |
| Alte caracteristici | |
| Poate fi utilizat la sisteme mobile articulate de protecție cabluri | Da |
| Fără halogeni | Da |
| Fără silicon | Da |
| Fără PVC | Da |
| Rezistent la stropii de sudură | Da |
| Rezistent la agenți chimici | Da |
| Rezistență la UV | Da |
| Rezistent la uleiuri | Da |
| Ignifug | Da |
| Certificări | cULus |



Alocare contacte



Schema de conexiuni

