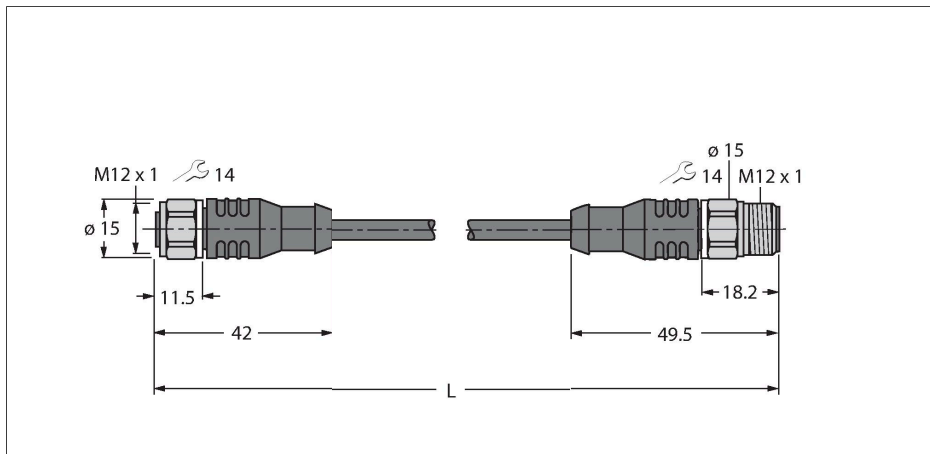


RKCV5T-1-RSCV5T/TFW

Cablu actuator și senzor, PP-EPDM – Cablu de extensie

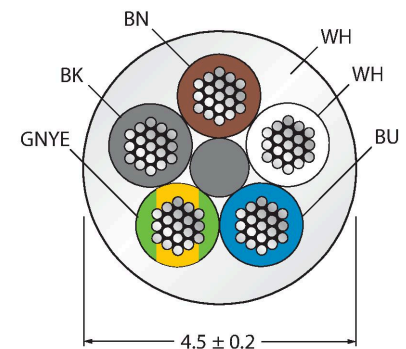


Caracteristici

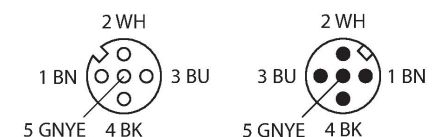


- Conector M12 mamă, drept, 4-pini + PE
- Piuliță/șurub din oțel inoxidabil
- Conector M12 tată, drept, 4-pini + PE
- Material manta: PP-EPDM
- Culoare manta: alb
- Rezistent la acizi și soluții alcaline
- Rezistent la detergenți și la substanțe dezinfectante
- Rezistent la hidroliză conform DIN EN 60068-2-78
- Fără silicon și PVC
- Fără halogeni conform DIN EN 50267-2-1, IEC 60754-1, VDE 0482-267-2-1
- Certificări: Ecolab, FDA
- Conform cu RoHS și REACH
- Clase de protecție IP67, IP69K
- Lungime cablu: 1,0 m

Secțiune cablu



Alocare contacte



Caracteristici tehnice

Tip	RKCV5T-1-RSCV5T/TFW
Nr. ID	6934977
Conector A	Mamă, M12 × 1, Drept
Număr de pini	4+PE
Contacte	Alamă, CuZn, Aurit
Suportul contactelor	Plastic, PP, Alb
Corp	Plastic, PP, Alb
Piuliță/șurub	Oțel inoxidabil, V4A
Etanșare	Plastic, FPM/FKM
Cuplu de strângere	0.8 ... 1 Nm (Respectați cuplul maxim al contrapieseii!)
Durata de viață din punct de vedere mecanic	> 100 Cicluri de cuplare
Grad de poluare	3
Tip de protecție	IP67, IP69K, Numai filetat
Conector B	Conectori, M12 × 1, Drept
Număr de pini	4+PE
Contacte	Alamă, CuZn, Aurit
Suportul contactelor	Plastic, PP, Alb
Corp	Plastic, TPU, Alb
Piuliță de cuplare/șurub de reținere	Oțel inoxidabil, V4A
Cuplu de strângere	0.8 ... 1 Nm (Respectați cuplul maxim al contrapieseii!)
Durata de viață din punct de vedere mecanic	> 100 Cicluri de cuplare
Grad de poluare	3
Clasă de protecție	IP67, IP69K, Doar când se înșurubează împreună

Caracteristici tehnice

Cablu	
Diametru cablu	Ø 4.5 mm ±0.20
Lungime cablu	1 m
Manșon cablu	PP-EPDM, Alb
Izolația conductorului	PE
Secțiune miez	5 x 0.34 mm ²
Aranjamentul conductorului multifilar	42 x 0.1 mm
Culori fire	BN, WH, BU, BK, GNYE
Caracteristici electrice la +20 °C	
Tensiune nominală	60 V
Tensiune de test	500 V
Curent	4 A
Rezistență directă	max. 57 Ω /km
Proprietăți mecanice și chimice	
Raza de curbare (instalare fixă)	≥ 5 x Ø
Raza de curbare (utilizare mobilă)	≥ 10 x Ø
Temperatura mediului (fixă)	-40...+105 °C
Temperatura ambiantului (mobil)	0...+80 °C

Schema de conexiuni



Accesorii

TORQUE-WRENCH-SET-AS	6936170
Set chei dinamometrice; mânere cu cuplu ajustabil 0.4-1.0 Nm, cheie dinamometrică pentru M8 (SW9), cheie mecanică fixă pentru M12 (SW 14)	