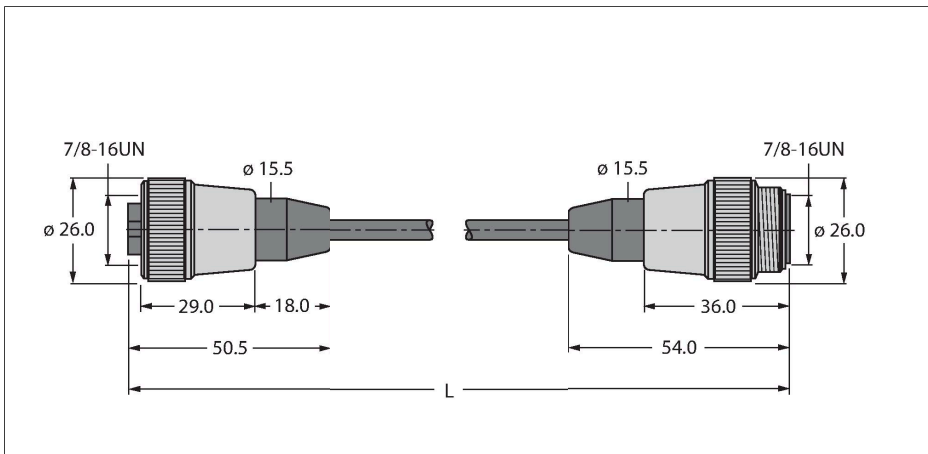


RKM43-2-RSM43

Cablu de alimentare, PUR – Cablu de extensie



Caracteristici

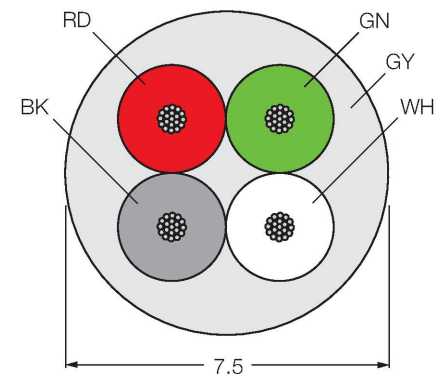


- Cablu de alimentare: 4 × 1.5 mm²
- Material izolație exterioară: PUR, culoare: gri
- Diametru manta exterioară cablu: 7,5 mm
- Adecvat pentru sisteme mobile articulate de protecție cabluri
- Rezistent la uleiuri și ignifug
- Cablu fără halogen
- conector tată, 7/8", drept
- conector mamă drept, 7/8"
- Lungime cablu: 2,0 m

Caracteristici tehnice

| | |
|---|---|
| Tip | RKM43-2-RSM43 |
| Nr. ID | 6914313 |
| Conector A | Mamă, 7/8"-16 UN, Drept |
| Număr de pini | 4 |
| Contacte | Metal, CuZn, Aurit |
| Suportul contactelor | Plastic, TPU, Negru |
| Corp | Plastic, TPU, Negru |
| Piuliță/șurub | Alamă, CuZn, Placat cu nichel |
| Durata de viață din punct de vedere mecanic | > 100 Cicluri de cuplare |
| Grad de poluare | 3 |
| Tip de protecție | IP67, Numai filetat |
| Conector B | Conectori, 7/8"-16 UN, Drept |
| Număr de pini | 4 |
| Contacte | Metal, CuZn, Aurit |
| Suportul contactelor | Plastic, TPU, Negru |
| Corp | Plastic, TPU, Negru |
| Piuliță de cuplare/șurub de reținere | Alamă, CuZn, Placat cu nichel |
| Durata de viață din punct de vedere mecanic | > 100 Cicluri de cuplare |
| Grad de poluare | 3 |
| Clasă de protecție | IP67, Doar când se înșurubează împreună |
| Cablu | |
| Protocol de rețea | DeviceNet CANopen, 43 |
| Diametru cablu | Ø 7.5 mm ±0.30 |
| Lungime cablu | 2 m |
| Manșon cablu | PUR, Gri |

Secțiune cablu



Alocare contacte



Schema de conexiuni



Caracteristici tehnice

| | |
|---|-------------------------|
| Ecran | Nu |
| Izolația conductorului | PP |
| Secțiune miez | 4 x 1.5 mm ² |
| Aranjamentul conductorului multifilar | 84 x 0.15 mm |
| Culori fire | BK, RD, GN, WH |
| Caracteristici electrice la +20 °C | |
| Tensiune nominală | 250 V |
| Tensiune de test | 500 V |
| Curent | 12 A |
| Proprietăți mecanice și chimice | |
| Raza de curbare (utilizare mobilă) | ≥ 10 x Ø |
| În staționare | -40...+90 °C |
| În mișcare | -30...+90 °C |
| Temperatura ambiantului la utilizarea sistemelor mobile articulate de protecție cabluri | 0...+90 °C |
| Alte caracteristici | |
| Poate fi utilizat la sisteme mobile articulate de protecție cabluri | Da |
| Fără halogeni | Da |
| Rezistent la uleiuri | Da |
| Ignifug | Da |