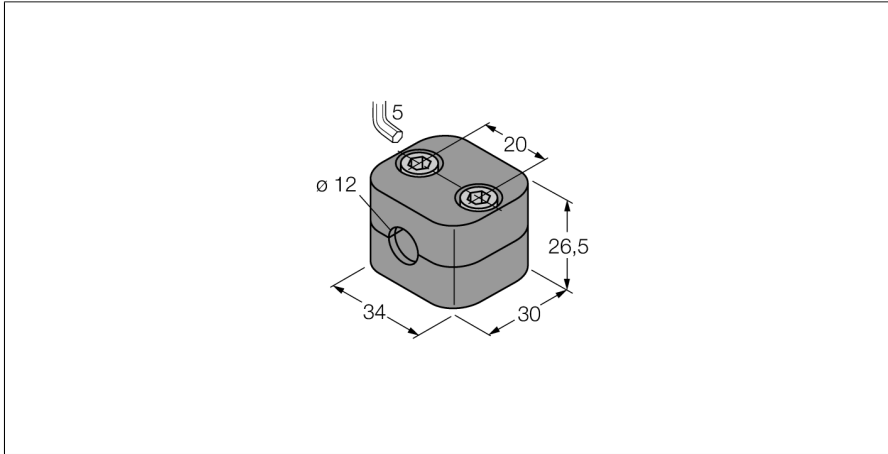


Accesorii

Clemă de montare

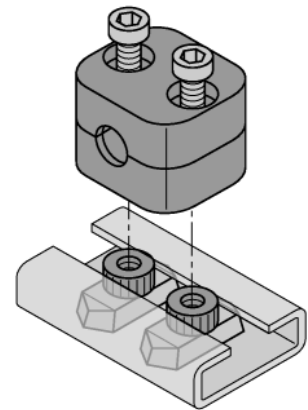
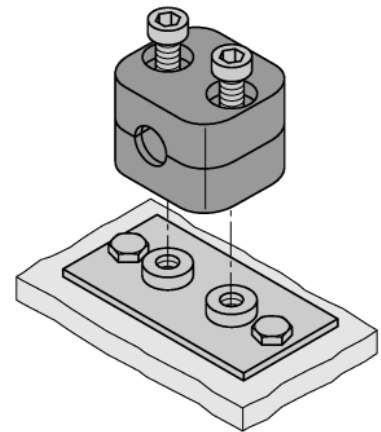
BSS-12



- Colier de montare pentru senzori M12 × 1
- Plastic, polipropilenă

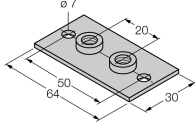
Descriere generală

Portofoliul include un accesoriu format din două părți cu două șuruburi imbus fiecare. Opțional, pot fi utilizate plăci sudură sau piulițe șine DIN (se vor comanda separat).



Tip	BSS-12
Nr. ID	6901321
Design	Accesorii pentru cilindri filetați, M12
Dimensiuni	30 x 34 x 26.5mm
Materialul carcasei	Plastic, PP, Verde
Cuplul maxim de strângere a piuliței carcasei	0.5 Nm
Accesorii incluse	2 x șuruburi imbus, M6

Accesorii

Tip	Număr identificare		Desen cu dimensiuni
BSS-SPV1	6901317	Placă sudată pentru suportji de montaj BSS	
BSS-TSM 2 pcs	6901323	Piuliță șină DIN pentru cleme de montaj BSS și BSM, pentru montare pe șine DIN	