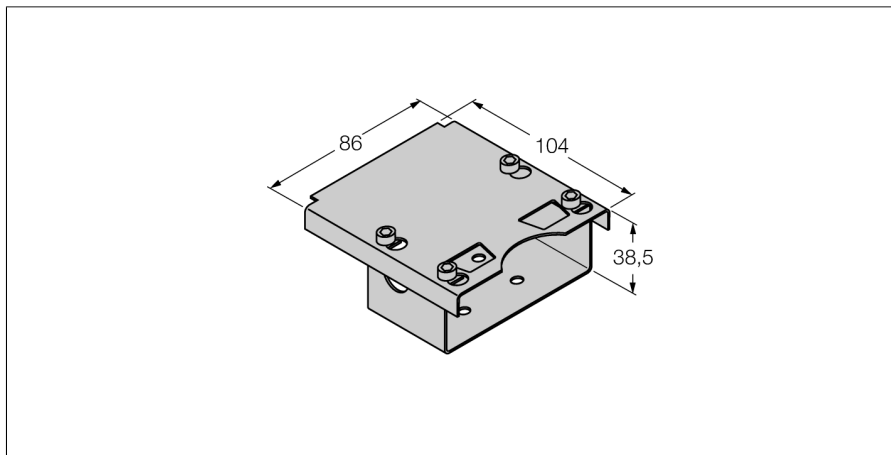


Accesorii carcasă de protecție SG-DSU35TC



- Carcasă robustă din oțel inoxidabil pentru senzori duali modelul DSU35
- Pentru o montare protejată mecanic
- Și pentru protecția contra radiațiilor UV și a deteriorării senzorilor DSU35 în zone cu pulberi și gaze cu certificare ATEX
- Deschideri pentru leduri
- Capac detașabil pentru accesul la cutia de borne sau la conectorii senzorilor montați

Descriere generală

La utilizarea senzorilor din seria DSU35 în zone cu pericol de explozie este obligatorie protejarea mecanică a acestora. Aceasta se obține prin montarea corectă a a carcasei de protecție .

Montare:

Partea inferioară a carcasei se plasează între actuator și senzorul dublu și se fixează cu șuruburile M5 ce însoțesc elementul de sesizare (puck). Partea superioară se montează peste cea inferioară cu șuruburile M5 care însoțesc produsul.

Tip	SG-DSU35TC
Nr. ID	6900437
Design	Accesorii pentru senzorii dubli, Ni4-DSU35...
Dimensiuni	104 x 86 x 38.5mm
Materialul carcasei	Oțel inoxidabil, 1.4401 (AISI 316)

