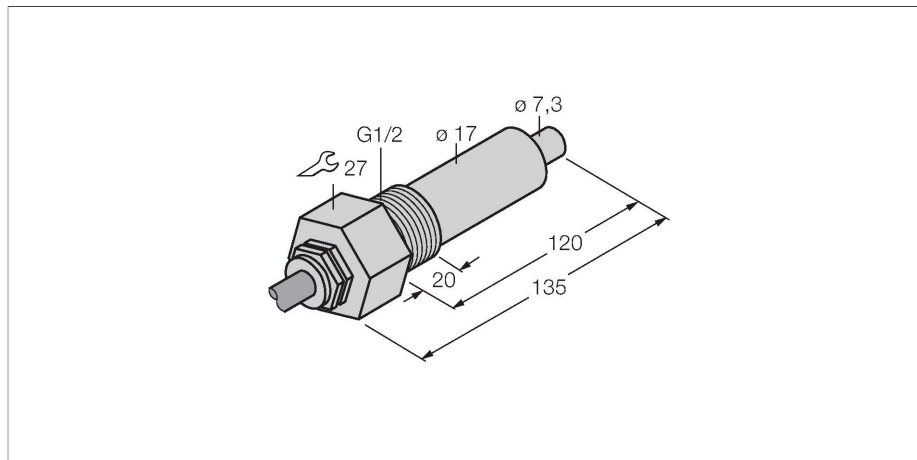


FCS-G1/2A4-NA/L120

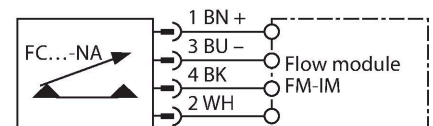
Monitorizare debit – senzor cu inser#ie fără procesor integrat



Caracteristici

- Senzor pentru medii lichide
- Funcționare calorimetrică
- Setare cu ajutorul procesorului de semnal
- Indicare stare prin șir de leduri aflate pe procesorul de semnal
- lungime senzor 120 mm
- dispozitiv cu cablu
- conectare cu 4-fire la procesor

Diagramă de conexiuni



Caracteristici tehnice

Nr. ID	6870359
Tip	FCS-G1/2A4-NA/L120
Condiții de montare	Senzor de imersie
Domeniul de funcționare pentru apă	1...150 cm/s
Domeniul de funcționare pentru ulei	3...300 cm/s
Timp de așteptare	Tipic 8 s (2...15 s)
Timp de anclanșare	Tipic 2 s (1...15 s)
Timp de deschidere	Tipic 2 s (1...15 s)
Timp de reac#ie la schimbarea temperaturii	max. 12 s
Gradient de temperatură	≤ 250 K/min
Temperatura mediului măsurat	-20...+80 °C
Caracteristici electrice	
Clasă de protecție	IP68
Caracteristici Mecanice	
Design	Imersiune
Materialul carcusei	Oțel inoxidabil, 1.4571 (AISI 316Ti)
Materialul senzorului	oșel INOX, 1.4571 (AISI 316Ti)
Cuplul maxim de strângere a piuliței carcusei	30 Nm
Conexiune electrică	Cabluri
Lungime cablu	2 m
Materialul izola#iei exterioare a cablului	PVC
Secțiune conductor	4 x 0.25 mm ²
Rezisten#a la presiune	100 bar
Conectare la proces	G 1/2"

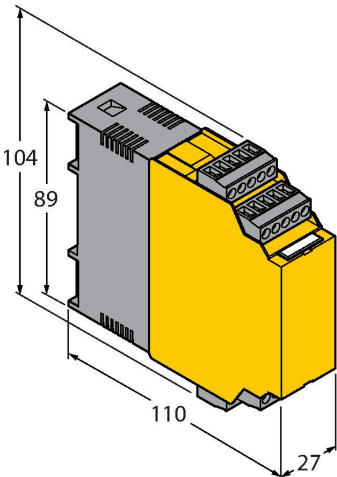
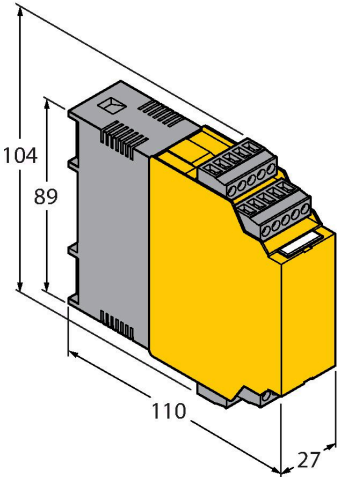
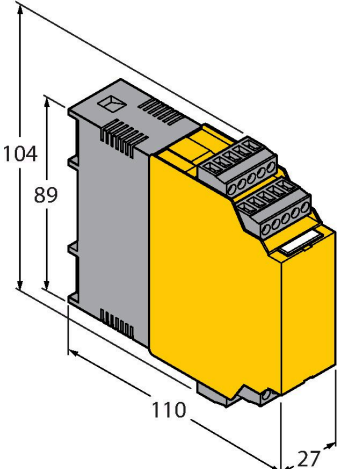
Principiu de funcționare

Func#ionarea senzorilor cu inser#ie de la Turck are la bază principiul termic. Capătul de măsurare este încălzit cu câteva grade Celsius peste temperatura mediului de măsurat. Când fluidul din jurul capului de măsură de deplasează, căldura generată este transportată în exteriorul traductorului. Temperatura rezultată este măsurată și comparată cu temperatura mediului măsurat. Starea curgerii poate fi determinată prin evaluarea difere#ei de temperatură pentru fiecare mediu măsurat. Astfel, senzorii de curgere fără uzură de la TURCK monitorizează cu precizie curgerea pentru medii gazoase și lichide.

Caracteristici tehnice

Teste/Certificări

Accesorii

Desen cu dimensiuni	Tip	Nr. ID	
	FM-IM-3UP63X	7525100	Procesor de semnal pentru senzori de curgere non-Ex din seria FC....-NA....; tensiune de alimentare 20...30 Vcc; bară cu leduri pentru afișarea vitezei de curgere și temperaturii mediului; dispozitiv IO-Link cu ieșiri pe tranzistor pentru curgere, temperatură și erori.
	FM-IM-3UR38X	7525102	Procesor de semnal pentru senzori de curgere non-Ex din seria FC....-NA....; tensiune de alimentare 20...250 Vca; bară cu leduri pentru afișarea vitezei de curgere și temperaturii mediului; dispozitiv IO-Link cu ieșiri pe tranzistor pentru curgere, temperatură și erori.
	FM-IM-2UPLI63X	7525104	Procesor de semnal pentru senzori de curgere non-Ex din seria FC....-NA....; tensiune de alimentare 20...30 Vcc; bară cu leduri pentru afișarea vitezei de curgere și temperaturii mediului; dispozitiv IO-Link cu ieșire analogică și ieșiri pe tranzistor pentru temperatură și erori.