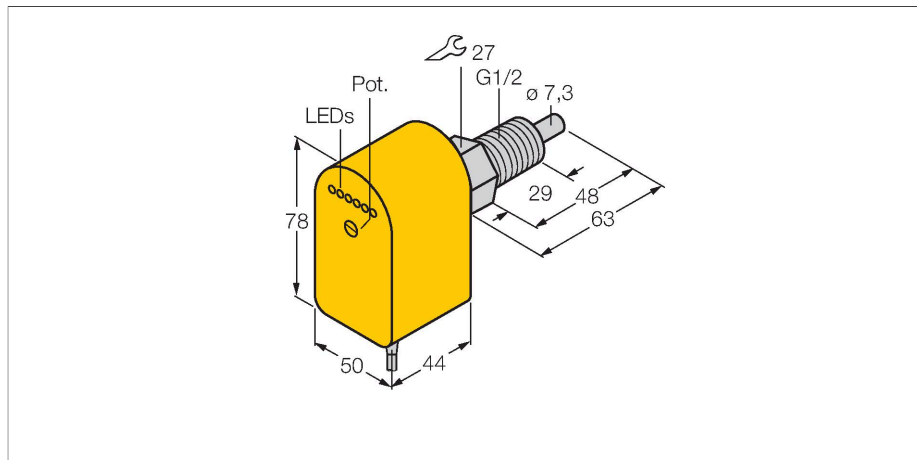


# FCS-GL1/2A4P-VRX/24VDC

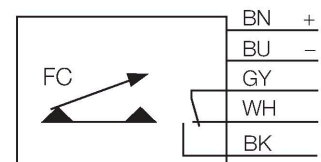
## Monitorizare debit – senzor cu inser#ie cu procesor integrat



### Caracteristici

- Senzor pentru medii lichide
- Principiu calorimetric
- Reglare cu poten#iometru
- Indicare stare prin #ir de leduri
- 5-fire c.c., 19.2...28.8 VCC
- comutator, ie#ire releu
- dispozitiv cu cablu

### Diagramă de conexiuni



### Caracteristici tehnice

Nr. ID	6870097
Tip	FCS-GL1/2A4P-VRX/24VDC
Condi#ii de montare	Senzor de imersie
Domeniul de func#ionare pentru apă	1...150 cm/s
Domeniul de func#ionare pentru ulei	3...300 cm/s
Tim# de a#teptare	Tipic 8 s (2...15 s)
Tim# de anclan#are	Tipic 2 s (1...15 s)
Tim# de deschidere	Tipic 2 s (1...15 s)
Tim# de reac#ie la schimbarea temperaturii	max. 12 s
Gradient de temperatură	≤ 250 K/min
Temperatura mediului măsura#	-20...+80 °C
<b>Caracteristici electrice</b>	
Tensiune de alimentare $U_b$	19.2...28.8 Vcc
Consum de curent	≤ 80 mA
Func#ie de ie#ire	Ie#ire pe releu, Contact complementar
Curent nominal de ie#ire	4 A
Protec#ie la scurtcircuit	Nu
Protec#ie la alimentare inversă	Da
Tensiune de comutare în c.a.	250 Vca
Tensiune de comutare în c.c.	60 Vcc
Capabilitate de comutare în c.a.	1000 VA
Capabilitate de comutare în c.c.	60 W
Clasă de protec#ie	IP68
<b>Caracteristici Mecanice</b>	
Design	Imersiune
Materialul carcasei	Plastic, PBT

### Principiu de func#ionare

Func#ionarea senzorilor cu inser#ie de la Turck are la bază principiul termic. Capătul de măsura# este încălzit cu câteva grade Celsius peste temperatura mediului de măsura#. Când fluidul din jurul capului de măsura# de deplasează, căldura generată este transportată în exteriorul traductorului. Temperatura rezultată este măsura# și comparată cu temperatura mediului măsura#. Starea curgerii poate fi determinată prin evaluarea difere#ei de temperatură pentru fiecare mediu măsura#. Astfel, senzorii de curgere fără uzură de la TURCK monitorizează cu precizie curgerea pentru medii gazoase și lichide.

## Caracteristici tehnice

Materialul senzorului	o#el INOX, 1.4571 (AISI 316Ti)
Cuplul maxim de strângere a piuliței carcusei	30 Nm
Conexiune electrică	Cabluri
Lungime cablu	2 m
Secțiune conductor	5 x 0.5 mm <sup>2</sup>
Rezisten#a la presiune	100 bar
Conectare la proces	G 1/2" versiune lungă
Indicare stare	lanț de LED-uri, Verde/Galben/Roșu
Afișare stare curgere	Lanț de LED-uri
Afișare 'Sub valoarea setată'	LED Roșu
Afișare "Valoare setată atinsă"	LED Galben
Afișare 'Valoare setată depășită'	4 x Leduri Verde
Teste/Certificări	