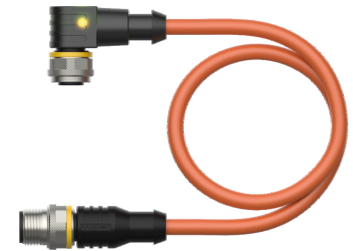
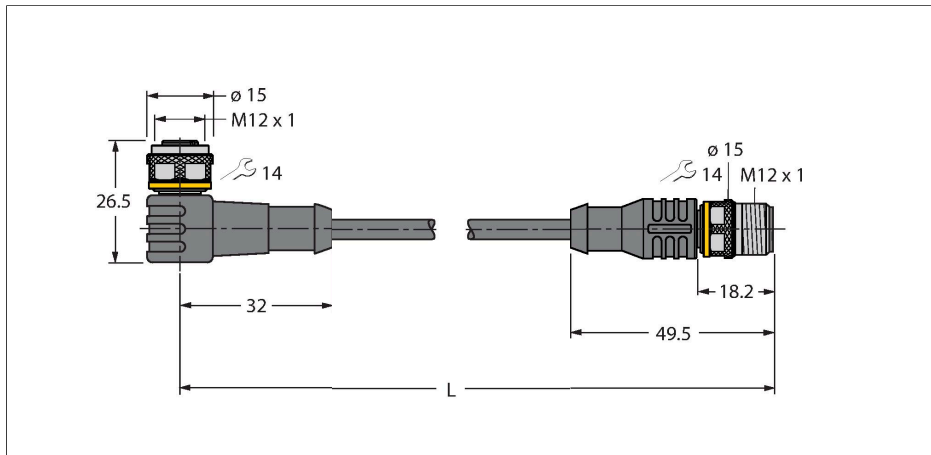


WKC4.4T-P7X3.1-12.5-RSC4.4T/TXO3701

Actuator rezistent la stropii de sudură și cablu pentru senzor – Cablu de extensie



Caracteristici tehnice

Tip	WKC4.4T-P7X3.1-12.5-RSC4.4T/TXO3701
Nr. ID	6635679
Remarci referitoare la produs	Specificație conform cerințelor VASS (versiune: Februarie 2021)
Conector A	Mamă, M12 × 1, Cu cot, Codat-A
Număr de pini	4
Contacte	Alamă, CuZn, Aurit
Suportul contactelor	Plastic, TPU, Negru
Corp	Plastic, TPU, Translucid
Piuliță/șurub	Alamă, CuZn, Placat cu nichel
Etanșare	Plastic, FPM/FKM
Display cu LED-uri	LED triplu
Indicator al tensiunii de lucru	LED, Verde
Indicare stare	LED, Galben/Roșu
Durata de viață din punct de vedere mecanic	> 100 Cicluri de cuplare
Grad de poluare	3
Tip de protecție	IP67, IP69K, Numai filetat
Conector B	Conectori, M12 × 1, Drept, Codat-A
Număr de pini	4
Contacte	Alamă, CuZn, Aurit
Suportul contactelor	Plastic, TPU, Negru
Corp	Plastic, TPU, Negru
Piuliță de cuplare/șurub de reținere	Alamă, CuZn, Placat cu nichel
Durata de viață din punct de vedere mecanic	> 100 Cicluri de cuplare

Caracteristici

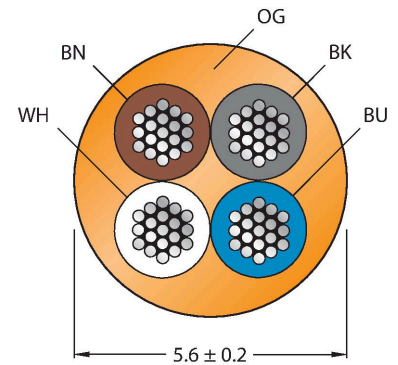


- Conector mamă M12, cu cot, 4-pini
- Cu led cu 3-culori (PNP, roșu, galben, verde)
- Conector tată M12, drept, 4-pini
- Material izolație exterioară: PUR
- Culoare izolație exterioară: oranj
- Rezistent la stropii de sudură
- Adecvat pentru sisteme mobile articulate de protecție cabluri
- Rezistent la uleiuri, radiații UV și agenți chimici
- Ignifug (FT2 conf. cu UL/CSA; IEC 60332-1-2; IEC 60332-2-2)
- Fără halogeni (conform EN 50267-2-1)
- Fără silicon, PVC și LABS (conform PV3.10.7)
- Rezistență îndeosebi la abraziune
- Clasă de protecție: IP67, IP69K
- Lungime cablu: 12,5 metri

Secțiune cablu

Caracteristici tehnice

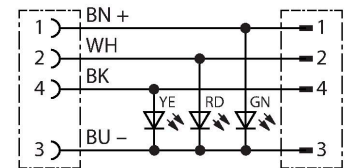
Grad de poluare	3
Clasă de protecție	IP67, IP69K, Doar când se înșurubează împreună
Cablu	
Diametru cablu	Ø 5.6 mm ±0.20
Lungime cablu	12.5 m
Manșon cablu	PUR, Oranj
Izolația conductorului	PP
Secțiune miez	4 x 0.34 mm ²
Culori fire	BN, WH, BU, BK
Caracteristici electrice la +20 °C	
Tensiune nominală	30 V _{cc}
Tensiune de test	2000 V
Curent	4 A
Rezistență directă	max. 60 Ω /km
Proprietăți mecanice și chimice	
Raza de curbare (instalare fixă)	≥ 5 x Ø
Raza de curbare (utilizare mobilă)	≥ 10 x Ø
Cicluri de îndoire	≥ 5 milion
Accelerația admisibilă	max. 10 m/s ²
Cursa admisibilă, orizontal	10 m (la 10 m/s ²)
Cursa admisibilă, vertical	10 m (la 10 m/s ²)
Viteza de deplasare admisibilă	3.3 m/s
Tensiune de răsucire	± 180 °/m
Temperatura mediului (fixă)	-40...+80 °C
Temperatura ambiantului (mobil)	-25...+80 °C
Temperatura ambiantă (sisteme mobile articulate)	-25...+60 °C
Certificări	cULus



Alocare contacte



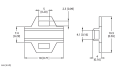
Schema de conexiuni



Accesorii

TORQUE-WRENCH-SET-AS	6936170
Set chei dinamometrice; mânere cu cuplu ajustabil 0.4-1.0 Nm, cheie dinamometrică pentru M8 (SW9), cheie mecanică fixă pentru M12 (SW 14)	

Accesorii

Desen cu dimensiuni	Tip	Nr. ID	
	LABEL-HOLDER-FLEX-PVC	100048170	Suport de etichetă din PVC pentru identificarea cablurilor de extensie (seria de produse TEL/TXL); pentru diametre de cablu min. 5 mm;

Desen cu dimensiuni	Tip	Nr. ID
		4 × 18 mm; bucă#i livrate: 50 bucă#i / pungă