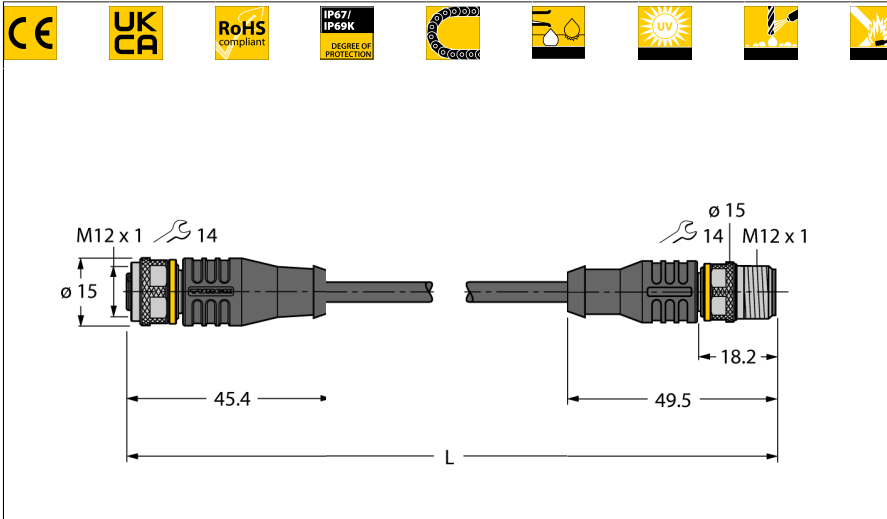


Actuator/cablu senzor, PUR Cablu de extensie RKS8.702T-1-RSC5.501T/TXL



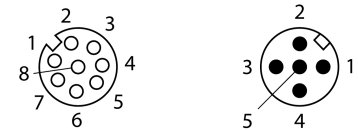
- Conector mamă M12, drept, 8-pini
- Ecranul pe piuliță/șurub
- Conector tată M12, drept, 5-pini
- Material izolație exterioară: PUR, ecranat
- Culoare izolație exterioară: negru
- Adecvat pentru sisteme mobile articulate de protecție cabluri
- Rezistent la uleiuri, radiații UV și agenți chimici
- Ignifug (FT2 conf. cu UL 1581, IEC 60332-2-2)
- Rezistent la stropii de sudură
- Fără halogeni, silicon, PVC și LABS
- Rezistență îndeosebi la abraziune
- Clasă de protecție: IP67, IP69K
- Lungime cablu: 1,0 m

Tip	RKS8.702T-1-RSC5.501T/TXL
Nr. ID	6631473

Conector A	Mamă, M12 × 1, Drept, Codat-A
Număr de pini	8
Suportul contactelor	Plastic, TPU, Negru
Corp	Plastic, TPU, Negru
Piuliță/șurub	Alamă, CuZn, Placat cu nichel
Durata de viață din punct de vedere mecanic	> 100 Cicluri de cuplare
Grad de poluare	3
Tip de protecție	IP67, IP69K, Numai filetat

Conector B	Conectori, M12 × 1, Drept, Codat-A
Număr de pini	5
Suportul contactelor	Plastic, TPU, Negru
Corp	Plastic, TPU, Negru
Piuliță de cuplare/șurub de reținere	Alamă, CuZn, Placat cu nichel
Durata de viață din punct de vedere mecanic	> 100 Cicluri de cuplare
Grad de poluare	3
Clasă de protecție	IP67, IP69K, Doar când se înșurubează împreună

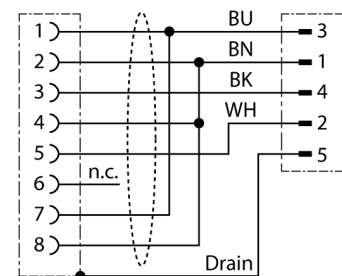
Cablu	
Diametru cablu	Ø 5.3mm ±0.20
Lungime cablu	1 m m
Manșon cablu	PUR, Negru
Ecranare	Folie din aluminiu, fir din cupru cositorit
Izolația conductorului	PP
Secțiune miez	4 x 0.34 mm ²
Aranjamentul conductorului multifilar	42 x 0.1mm
Culori fire	BN, WH, BU, BK



General information

Desenul prezintă versiunea de design inclusiv piuliță hexagonală (Producția începută în săptămâna 11/2016).

Schema de conexiuni



Caracteristici electrice la +20 °C

Tensiune nominală	30V
Tensiune de test	2000 V
Curent	4AA
Rezistență de izolare	> 30.5 MΩ/km
Rezistență directă	max. 57 Ω /km

Proprietăți mecanice și chimice

Raza de curbare (instalare fixă)	≥ 5 x Ø
Raza de curbare (utilizare mobilă)	≥ 10 x Ø
Cicluri de îndoire	≥ 5 milion
Accelerația admisibilă	max. 5 m/s ²
Cursa admisibilă, orizontal	5 m (la 5 m/s ²)
Cursa admisibilă, vertical	2 m (la 5 m/s ²)
Viteza de deplasare admisibilă	3.3 m/s
Tensiune de răsucire	± 180 °/m
Temperatura mediului (fixă)	-50...+80°C
Temperatura ambientului (mobil)	-25...+80°C
Temperatura ambientală (sisteme mobile articulate)	-25...+60°C

Accesorii

Tip	Număr identificare		Desen cu dimensiuni
TORQUE-WRENCH-SET- AS	6936170	Set chei dinamometrice; mânere cu cuplu ajustabil 0.4-1.0 Nm, cheie dinamometrică pentru M8 (SW9), cheie mecanică fixă pentru M12 (SW 14)	
BLANK-LABEL-FOR- CORDESETS-TEL-TXL	6936206	Etichetă pentru cabluri TEL și TXL, lungime: înălțime 18 mm 4 mm, material: policarbonat (PC), culoare: alb, fără halogeni și ignifug	