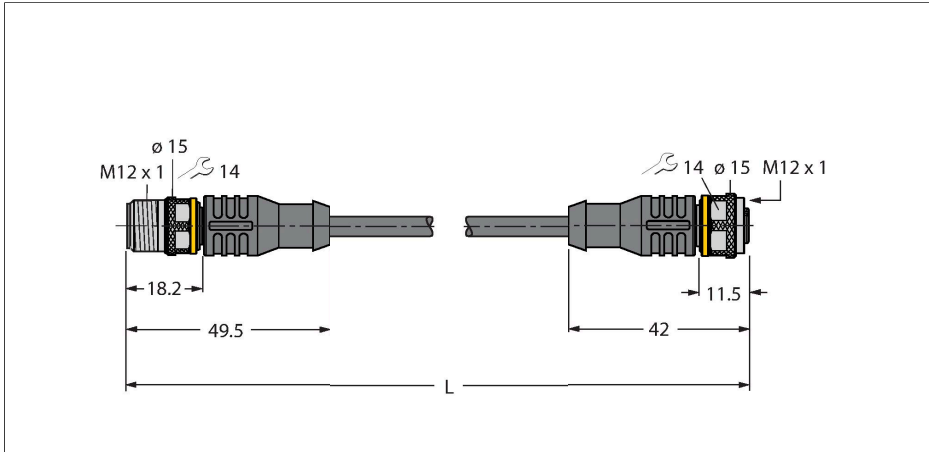


RSC-RKC5701-6M

Cablu de bus pentru CAN (DeviceNet, CANopen) – Izolație exterioară subțire, din PUR



Caracteristici tehnice

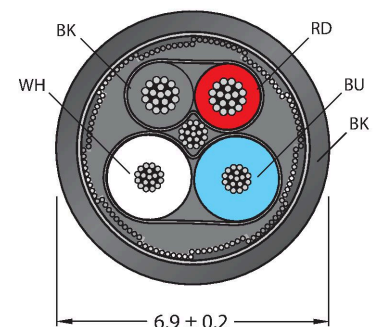
Tip	RSC-RKC5701-6M
Nr. ID	6604837
Conector A	Conectori, M12 × 1, Drept, Codat-A
Număr de pini	5
Contacte	Metal, CuZn, Aurit
Suportul contactelor	Plastic, TPU, Negru
Corp	Plastic, TPU, Negru
Piuliță/șurub	Alamă, CuZn, Placat cu nichel
Cuplu de strângere	0.8 ... 1 Nm (Respectați cuplul maxim al contrapieseii!)
Durata de viață din punct de vedere mecanic	> 100 Cicluri de cuplare
Grad de poluare	3
Tip de protecție	IP67, Numai filetat
Conector B	Mamă, M12 × 1, Drept, Codat-A
Număr de pini	5
Contacte	Metal, CuZn, Aurit
Suportul contactelor	Plastic, TPU, Negru
Corp	Plastic, TPU, Negru
Piuliță de cuplare/șurub de reținere	Alamă, CuZn, Placat cu nichel
Etanșare	Plastic, FPM/FKM
Cuplu de strângere	0.8 ... 1 Nm (Respectați cuplul maxim al contrapieseii!)
Durata de viață din punct de vedere mecanic	> 100 Cicluri de cuplare
Grad de poluare	3
Clasă de protecție	IP67, Doar când se înșurubează împreună

Caracteristici



- Material manta: PUR
- Culoare izolație: Antracit
- Perechea de alimentare: AWG 2/22
- Perechea de date: AWG 2/24
- Rezistent la uleiuri conform VDE 0472, partea 803
- Ignifug conform VDE 0472, partea 804/tip B
- Fără halogeni
- Certificare UL
- Conector M12 mamă, drept, codat-A
- Conector M12 tată, drept, codat-A
- Lungime cablu: 6,0 m

Secțiune cablu



Alocare contacte



Caracteristici tehnice

Cablu	
Protocol de rețea	DeviceNet CANopen, 5701
Diametru cablu	Ø 6.7 mm
Lungime cablu	6 m
Manșon cablu	PUR, Antracit
Ecranare	Da
Izolația conductorului	PE
Conductoare cablu de date	
Secțiune miez	2 x 0.25 mm ²
Conductoare cablu de alimentare	
Secțiune miez	2x 0.34 mm ²
Culori fire	Power: RD, BK, Data: WH, BU
Caracteristici electrice la +20 °C	
Tensiune nominală	250 V
Curent	4 A
Rezistență în c.c. (buclă)	82 Ω/km
Nom. impedanță	120 Ω (1 MHz)
Nom. capacitate	37 pF/m
Proprietăți mecanice și chimice	
Raza de curbare (instalare fixă)	≥ 5 x Ø
Raza de curbare (utilizare mobilă)	≥ 10 x Ø
Temperatura mediului (fixă)	-40...+80 °C
Temperatura ambiantului (mobil)	-25...+60 °C
Alte caracteristici	
Poate fi utilizat la sisteme mobile articulate de protecție cabluri	Da
Fără halogeni	Da
Fără LABS	Da
Rezistență la UV	Da
Certificări	UL

Schema de conexiuni

