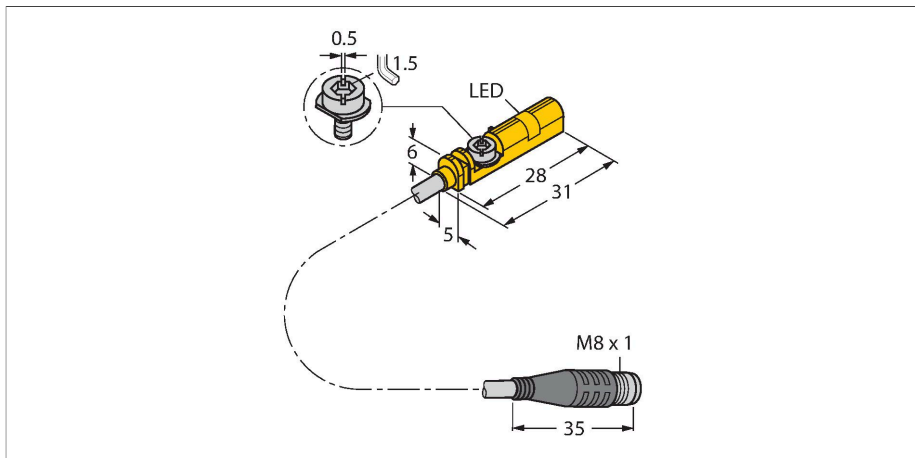


# BIM-UNT-AP7X-0.3-PSG3S

## Senzor de câmp magnetic – Pentru cilindri pneumatici



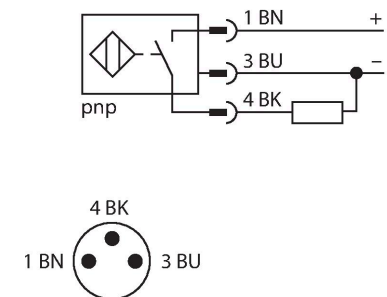
### Caracteristici tehnice

Tip	BIM-UNT-AP7X-0.3-PSG3S
Nr. ID	4685742
<b>Caracteristici generale</b>	
Viteză de trecere	≤ 10 m/s
Repetabilitate	≤ ± 0.1 mm
Derivă de temperatură	≤ 0.1 mm
Histerezis	≤ 1 mm
<b>Caracteristici electrice</b>	
Tensiune de alimentare $U_B$	10...30 Vcc
Ripul $U_{ss}$	≤ 10 % $U_{Bmax}$
Curent nominal de alimentare în c.c. $I_e$	≤ 100 mA
Curent fără sarcină	≤ 10 mA
Curent rezidual	≤ 0.1 mA
Tensiunea de test de izolație	0.5 kV
Protecție la scurtcircuit	Nu
Cădere de tensiune la $I_e$	≤ 1.4 V
Protecție la fir întrerupt/alimentare inversă	Da/da (tensiune de alimentare)
Funcție de ieșire	3-fire, Contact NO, PNP
Frecvență de comutație	1 kHz
<b>Caracteristici Mecanice</b>	
Design	Rectangular, UNT
Dimensiuni	28 x 5 x 6 mm
Materialul carcasei	Plastic, PP
Materialul feței active	plastic, PP
Cuplu de strângere	0.4 Nm
Conexiune electrică	Cablu cu conector, Ø 8 mm

### Caracteristici

- Pentru cilindri cu canal-T fără accesorii de montare
- Accesorii opționale pentru montare pe alte modele de cilindri.
- Este posibilă montarea cu o singură mână
- Montare stabilă
- senzor magneto-rezistiv
- cc 3-fire, 10...30 Vcc
- Contact NO, ieșire PNP
- Pigtail cu conector tată, Ø 8 mm

### Diagramă de conexiuni



### Principiu de funcționare

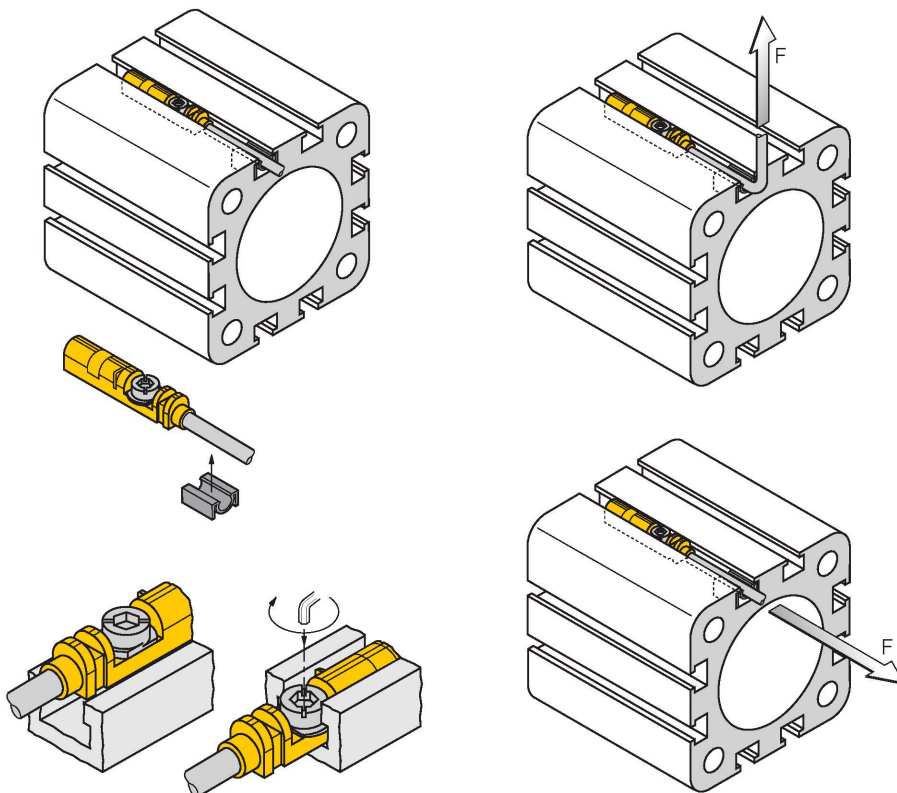
Senzorii pentru câmpuri magnetice sunt activați de câmpurile magnetice și sunt folosiți în mod particular la detecția poziției pistoanelor cilindrilor pneumatici. Deoarece câmpurile magnetice penetrează metalele nemagnetizabile, senzorul detectează prin peretele din aluminiu al cilindrului un magnet permanent atașat pistonului.

## Caracteristici tehnice

Tip cablu	Ø 3 mm, Gri, Lif9Y-11Y, PUR, 0.3 m
	Pentru utilizare în aplicații cu traseu mobil de cablu conform declarației producătorului H1063M
Secțiune conductor	3 x 0.14 mm <sup>2</sup>
<b>Condiții de mediu</b>	
Temperatura mediului	-25...+70 °C
Rezistență la vibrații	55 Hz (1 mm)
Rezistență la șoc	30 g (11 ms)
Clasă de protecție	IP68
MTTF	2283 ani conform SN 29500 (Ed. 99) 40 °C
<b>Montare pe următoarele profile</b>	
Design cilindric	
Indicare stare	LED, Galben
Accesorii incluse	cablu clip

## Instrucțiuni de montare

### Instrucțiuni de montare/descriere



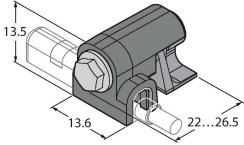
Datorită buzei de montare, senzorul poate fi inserat în canal, de sus, cu o singură mână. Montați senzorii după cum urmează, folosind șurubul fluture patentat: Șurubul are filet stânga. Două bride din plastic mențin șurubul pe poziție, garantând o montare rapidă. Rotiți șurubul în sens orar. Rotind șurubul în sens orar, șurubul se desface și atinge marginile superioare ale canalului cu aripile. Astfel, senzorul este apăsat și blocat. E suficientă o strângere cu câteva grade mai sus de circa 1,5 rotații ale șurubului cu o șurubelniță canelată (lamă de lățime 0,5 mm) sau cu o cheie inbus de 1,5 mm pentru a asigura o strângere rezistentă la vibrații, în funcție de forma fantei. Cuplul de strângere de 0,4 Nm e suficient pentru o montare sigură, fără deteriorarea cilindului. Senzorul rezistă astfel la forțe axiale și radiale de  $F=100N$  aplicate cablului. O clemă pentru cablu este inclusă la livrare. Permite montarea ușoară a cablului în canal și garantează că acesta e cât se poate de bine fixat. Accesoriile corespunzătoare pentru montarea în cilindrii de alte forme trebuie comandate separat.

## Accesorii

KLZCD2-UNT

6970418

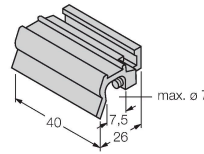
Suport de montaj pentru montarea senzorilor de câmp magnetic cu canal T pe cilindri CleanDesign cu șină de montaj



KLZ1-INT

6970410

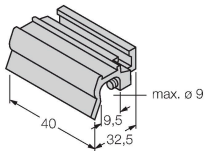
Accesorii pentru montarea senzorilor BIM-INT și BIM-UNT pe cilindri cu tiranți; diametru cilindru: 32...40 mm; material: Aluminiiu; accesorii de montare pentru alte diametre ale cilindrilor disponibile la cerere



KLZ2-INT

6970411

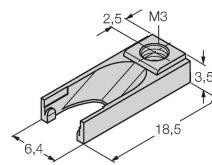
Accesorii pentru montarea senzorilor BIM-INT și BIM-UNT pe cilindri cu tiranți; Diametru cilindru: 50...63 mm; material: Aluminiiu; Accesorii de montare pentru alte diametre ale cilindrilor disponibile la cerere



UNT-STOPPER

4685751

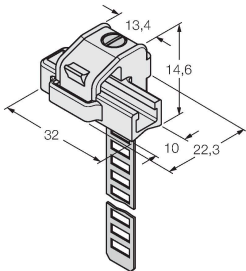
Accesorii pentru asigurarea punctului de comutație pe cilindri în T; montare cu conectare rapidă în dispozitivul de fixare a senzorului BIM-UNT; material: Plastic



KLRC-UNT1

6970626

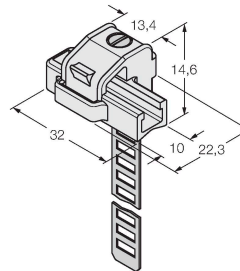
Suport de montaj pentru montarea senzorilor de câmp magnetic pe cilindrii rotunzi; diametrul cilindrului: 8...25 mm; material: PA 6I/6T / nichel argint; clasificare protecție la foc conform UL94 - V2



KLRC-UNT2

6970627

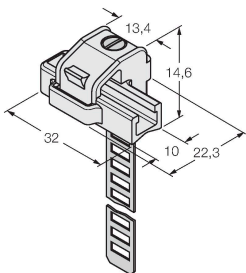
Suport de montaj pentru montarea senzorilor de câmp magnetic pe cilindrii rotunzi; diametrul cilindrului: 25...63 mm; material: PA 6I/6T / nichel argint; clasificare protecție la foc conform UL94 - V2



KLRC-UNT3

6970628

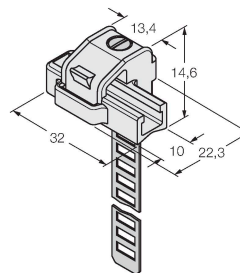
Suport de montaj pentru montarea senzorilor de câmp magnetic pe cilindrii rotunzi; diametrul cilindrului: 63...130 mm; material: PA 6I/6T / nichel argint; clasificare protecție la foc conform UL94 - V2



KLRC-UNT4

6970629

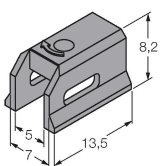
Suport de montaj pentru montarea senzorilor de câmp magnetic pe cilindrii rotunzi; diametrul cilindrului: 130...250 mm; material: PA 6I/6T / nichel argint; clasificare protecție la foc conform UL94 - V2



KLDT-UNT2

6913351

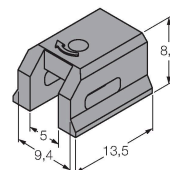
Suport pentru montarea senzorilor de câmp magnetic pe cilindri cu canal coadă de rândunică; lățime de prindere: 7 mm; material: PPS



KLDT-UNT3

6913352

Suport pentru montarea senzorilor de câmp magnetic pe cilindri cu canal coadă de rândunică; lățime de prindere: 9.4 mm; material: PPS



KLDT-UNT6

6913355

Suport pentru montarea senzorilor  
de câmp magnetic pe cilindri cu  
canal coadă de rândunică; lățime de  
prindere: 7.35 mm; material: PPS

