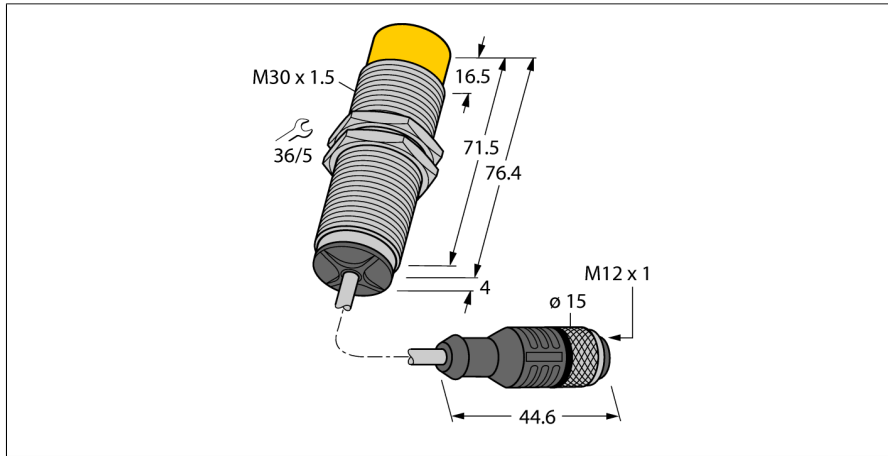


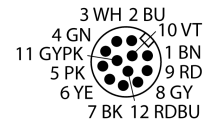
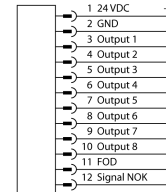
Cuplor inductiv

Primar

NICP-M30-8P8-0.3-RSC12T



- Cilindru filetat, M30 x 1,5
- Alamă cromată
- cc 4-fire, 24 Vcc
- 8 x PNP, ieșire
- Pigtail cu conector tată M12 x 1
- Bit de stare pentru identificarea componentei secundare
- Bit de diagnoză pentru identificarea obiectelor străine



| | |
|---|--|
| Tip | NICP-M30-8P8-0.3-RSC12T |
| Nr. ID | 4300201 |
| distanța maximă de transmisie | 7 mm |
| Offset maxim | 5 mm |
| Abatere unghiulară maximă | 15 ° |
| Caracteristici generale | |
| Condiții de montare | Degajat |
| Caracteristici electrice | |
| Curent nominal de alimentare în c.c. I _e | ≤ 750 mA |
| Funcție de ieșire | 12-fire, PNP |
| Capacitate de transmisie nominală | |
| Puterea maximă în standby cuplată | 3 W |
| Puterea maximă în standby necuplată | 1 W |
| Întârziere la pornire a sistemului (alimentare) | 160 ms |
| Specificație IO-Link | V 1.1.1 |
| Caracteristici Mecanice | |
| Design | Cilindru filetat, M30 x 1.5 |
| Dimensiuni | 80.4mm |
| Materialul carcasei | Metal, CuZn, Placat cu crom |
| Materialul feței active | plastic, PA12-GF30 |
| Cuplul maxim de strângere a piuliței carcasei | 40 Nm |
| Conexiune electrică | Cablu cu conector, M12 x 1 |
| Tip cablu | Ø 5.6 mm, Lif9YH-11YH, PUR, 0.3 m Fără halogen, ignifug conf. VDE |
| Secțiune conductor | 12 x 0.14 mm ² |
| Condiții de mediu | |
| Temperatura mediului | -20...+55 °C |
| Rezistență la vibrații | 55 Hz (1 mm) |
| Clasă de protecție | IP67 IP68 |
| MTTF | 547 ani conform SN 29500 (Ed. 99) 20 °C |

Principiu de funcționare

Cuploarele inductive transmit energie și date fără contact. Cu un câmp alternativ de înaltă frecvență, energia e transmisă la o frecvență de 200 kHz, iar datele, la 2,4 GHz. Componenta primară NICP alimentează componenta secundară NCIS prin interfața de cuplaj în aer care, la rândul ei, transmite semnalele senzoriului înapoi către componenta primară.

Accesorii

| Tip | Număr identificare | | Desen cu dimensiuni |
|---------|--------------------|--|---------------------|
| QM-30 | 6945103 | Suport de fixare rapidă cu opritor; material: Alamă cromată. Filet exterior M36 x 1.5 Notă: Distanța de sesizare a detectoarelor de proximitate se poate modifica dacă sunt utilizate suporturi de montare rapidă. | |
| BST-30B | 6947216 | Colier de montare pentru senzori cilindrici filetați, cu opritor; material: PA6 | |
| MW-30 | 6945005 | Suport de montaj pentru senzori cilindrici filetați, material: Oțel inoxidabil A2 1.4301 (AISI 304) | |
| BSS-30 | 6901319 | Colier de montare pentru senzori cilindrici filetați și nefiletați; material: Polipropilenă | |

Accesorii funcționare

| Tip | Număr identificare | | Desen cu dimensiuni |
|--------------|--------------------|--|---------------------|
| RKC12T-2/TXL | 6625339 | | |