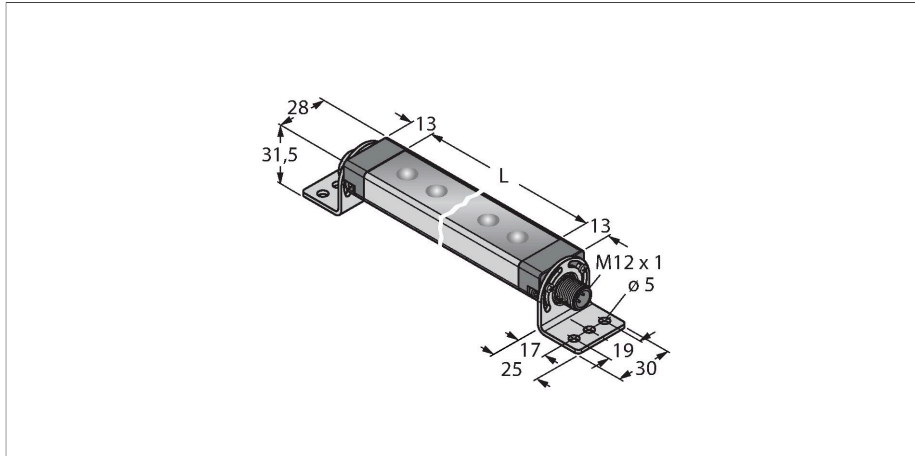


# WLS28PXRGBW850DXKQ

## Lumini liniare led – În carcasa de metal



### Caracteristici

- Fascicul luminos: 850mm
- Tensiune de alimentare: 12...30 Vcc
- Clasă de protecție: IP50
- Leduri RGB
- Lumină liniară multicoloră
- Parametrizabil prin IO-Link
- Suport de montaj SMBWLS28RA inclus la livrare

### Diagramă de conexiuni



### Caracteristici tehnice

Tip	WLS28PXRGBW850DXKQ
Nr. ID	3811005
<b>Semnal și afișaj date</b>	
Scop	Lumini de lucru led
Funcție	Lumină liniară
Tipul de lumină	RGB
Luminous flux lumen	1950 lm
Aperture angle degree	60 °
Unghi fascicul	Fantă lată 40-80°
Durată de funcționare led (L70)	50000 h
Intensitate reglabilă	IO-Link controlat
Caracteristici culoare 1	RGBW
<b>Caracteristici electrice</b>	
Tensiune de alimentare $U_b$	18...30 Vcc
Curent nominal de alimentare în c.c. $I_o$	≤ 2130 mA
Input power	25.56 W
Protocol de comunicație	IO-Link
Timp de răspuns caracteristic	< 45 ms
<b>IO-Link</b>	
Specificație IO-Link	V 1.1
Mod de comunicație	COM 2 (38.4 kBaud)
Lungime date de proces	16 bit
Tip de cadru	Tip_2_2
Funcție pin 4	IO-Link
Max. délka kabelu	20 m

### Principiu de funcționare

Aceste lămpi au leduri RGB Interfața IO-Link asigură acces complet la setările pentru controlul fiecărui LED, culoare, clipire, intensitate și animație. Luminile sunt echipate cu 6 temperaturi de culoare albă și 13 culori din gama RGB. Este posibilă crearea unor culori definite de utilizator.

Light Length	Typical Current			Maximum Current
	18 VDC	25 VDC	30 VDC	
145 mm	0.240	0.180	0.150	0.275
285 mm	0.480	0.360	0.300	0.550
430 mm	0.720	0.540	0.450	0.825
570 mm	0.960	0.720	0.600	1.100
850 mm	1.440	1.080	0.900	1.650
1130 mm	1.920	1.440	1.200	2.200

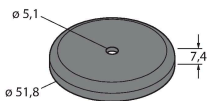
## Caracteristici tehnice

Caracteristici Mecanice	
cascadabil	Nu
Design	Rectangular, WLS28-2
Dimensiuni	891 x 28 x 21 mm
Materialul carcasei	Metal, AL
Window material	Policarbonat, Difuz
Conexiune electrică	Conectori, M12 × 1
Număr de conductoare	4
Temperatura mediului	-40...+50 °C
Temperatura de depozitare	-40...+70 °C
Umiditate relativă	0...90 %
Clasă de protecție	IP50
Teste/Certificări	
Certificări	CE, UL

## Accesorii

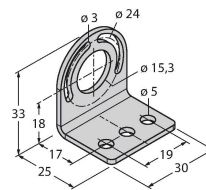
SMBWLSMAG 3019574

Dispozitiv de fixare magnetic pentru montarea luminilor de lucru #1 a senzorilor, 2 bucăți



SMBWLS28RA 3015764

Suport de montare, în unghi, metal, pentru lumini de lucru WLS28, găuri de 5 mm, set de șuruburi inclus



SMBWLS28SP 3088063

Suport rapid pentru montarea luminilor de lucru WLS28

