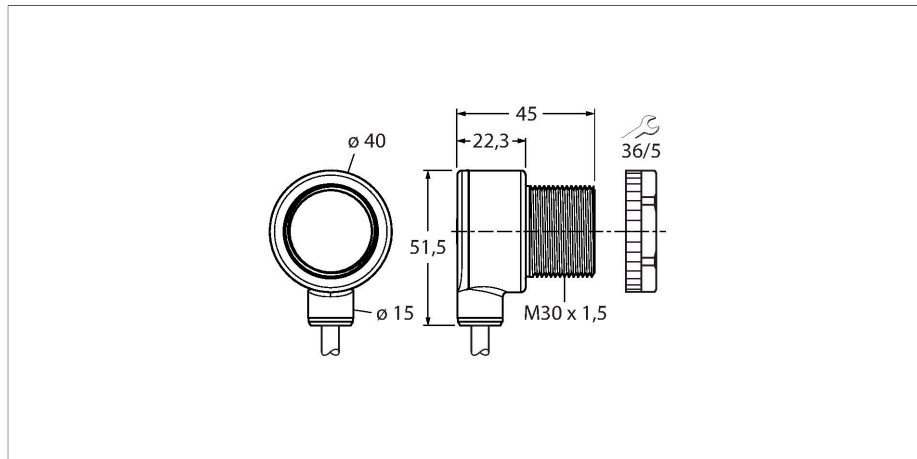


T30R-4545-KIQP

Radar

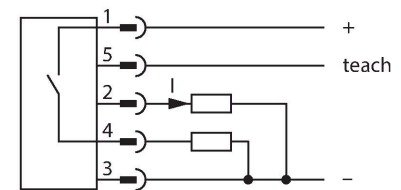
Cu ie#ire analogică #i digitală și IO-Link



Caracteristici

- Grad de protecție IP67
- Cablu cu conector tată M12 x 1, 5-pini, 150 mm
- Radar FMWC (undă radar continuă modulată în frecvență) pentru detectarea obiectelor fixe și mobile
- Aprobat pentru SUA, Europa, Marea Britanie, Australia și Noua Zeelandă
- Domeniu max. 10 m
- Tensiune de alimentare 10...30 Vcc
- PNP/NPN, ie#ire digitală, IO-Link
- Ie#ire analogică 4...20 mA

Diagramă de conexiuni



Principiu de funcționare

Un radar FMCW este un radar cu undă continuă modulată în frecvență. FMCW este abrevierea în limba engleză pentru Frequency Modulated Continuous Wave (undă continuă modulată în frecvență). Dezavantajul dispozitivelor radar cu undă continuă nemodulată este că distanța nu poate fi măsurată din cauza absenței unei referințe de timp. O astfel de referință de timp pentru măsurarea distanței obiectelor fixe poate fi generată prin modulația în frecvență. Prin această metodă, este emis un semnal care schimbă continuu frecvența. O frecvență periodică care crește și scade liniar este folosită pentru limitarea domeniului de frecvență și pentru simplificarea evaluării semnalului. Factorul de variație df/dt rămâne constant. Dacă este recepționat un semnal de ecou, acesta are o întârziere de durată față de impulsul radar transmis și implică o frecvență diferită proporțională cu distanța. Astfel, spre deosebire de radarele undă radar continuă nemodulată (CW), se pot detecta atât obiectele staționare, cât și cele în mișcare.

Conformitate CE
 ISM definit în ITU-R 5.138, 5.150 și 5.280
 ETSI/EN 300 440
 FCC part 15
 RSS-210
 ANATEL Categoria II
 CMIIT Categoria G
 ARIB STD T-73

Caracteristici tehnice

Tip	T30R-4545-KIQP
Nr. ID	3808899
Date radar	
Funcție	Senzor de proximitate
Frequency band	Banda F, regiune ISM
Domeniu de frecvență	122.25–123 GHz
Modulation	FMCW (Frequency Modulated Continuous Wave)
Domeniu	150...10000 mm
Number of radio channels	1
Conectare antenă	Intern, plan
Putere de ie#ire EIRP	20 dBm/100 mW EIRP
Repetabilitate	1 mm
Caracteristici electrice	
Tensiune de alimentare U_b	10...30 Vcc
Curent fără sarcină	≤ 100 mA
Protecție la scurtcircuit	Da/Ciclic
Protecție la alimentare inversă	Da
Protocol de comunicație	IO-Link
Funcție de ie#ire	NC/NO programabil, PNP/NPN, ie#ire analogică
Ie#ire 2	Ie#ire analogică în curent
Ie#ire în curent	4...20 mA
Timpe de întârziere la alimentare	≤ 300 ms
Timpe de răspuns caracteristic	< 2 ms
Opțiuni de setare	Software și Firmware Vision

KC mark - MSIP/RRA
NCC

Caracteristici tehnice

Buton

Caracteristici Mecanice	
Design	Rectangular, cu filet, T30R
Dimensiuni	52.9 x 40.6 x 63.8 mm
Materialul carcasei	Plastic, PBT, Galben
Conexiune electrică	Cablu cu conector, M12 × 1, 150 m
Temperatura mediului	-40...+65 °C
Clasă de protecție	IP67
Indicator al tensiunii de lucru	LED, verde
Indicare stare	LED, Galben
Excess gain indication	LED, roșu
Teste/Certificări	
Certificări	CE UKCA UL Listat