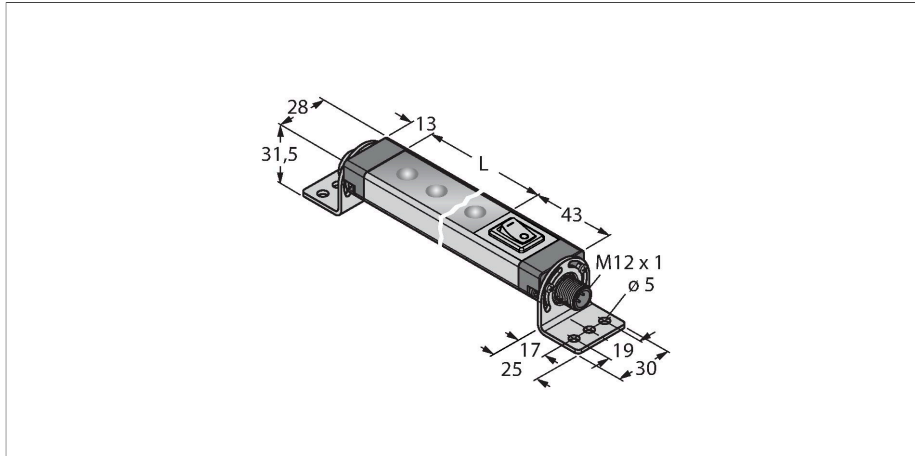


# WLS28-2XWB-285XPBQ

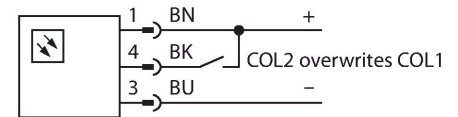
## Lumini liniare led – În carcasa de metal



### Caracteristici

- Comutator On/Off
- Fascicul luminos: 285mm
- Tensiune de alimentare: 12...30 Vcc
- Clasă de protecție: IP50
- Culoare 1: Alb rece (intensitate luminoasă 100%)
- Culoare 2: albastru (intensitatea luminoasă 100%)
- Lumină liniară bicoloră
- țată M12 x 1, drept, 4-poli
- Suport de montaj SMBWLS28RA inclus la livrare

### Diagramă de conexiuni



### Principiu de funcționare

Luminile de lucru led eficiente energetic sunt ideale pentru aplicații industriale. Temperatura de culoare variază între 4.700 și 5.300 Kelvin (alb rece). În funcție de model, fluxul luminos este de 475 sau 1900 lumeni. Unele lumini de lucru sunt aprinse/stinse prin conectarea la o sursă de alimentare (10...30 Vcc), iar unele modele, prin intermediul unui întrerupător aflat pe lampa cu LED-uri. În plus, ledul poate fi comutat la o a doua culoare prin activarea unui semnal înalt pe PIN 4 sau pentru versiunile cu comutator prin intermediul unei poziții de comutare suplimentare. Această culoare suplimentară poate fi selectată cu o intensitate luminoasă de 100, 50 sau 33%. Sunt disponibile și variante cascabile. Versiuni cu fereastră din plastic transparent sau difuz, precum și cu un unghi de deschidere de 25°.

### Caracteristici tehnice

Tip	WLS28-2XWB-285XPBQ
Nr. ID	3094315
<b>Semnal și afișaj date</b>	
Scop	Lumini de lucru led
Funcție	Lumină liniară
Tipul de lumină	Alb/albastru
Luminous flux lumen	650 lm
Aperture angle degree	60 °
Unghi fascicul	Fantă lată 40-80°
Durată de funcționare led (L70)	50000 h
Intensitate reglabilă	Da
Caracteristici culoare 1	Alb, Permanent aprins, 100 %, 475 lm
Caracteristici culoare 2	Albastru, Permanent aprins, 100 %, 110 lm
<b>Caracteristici electrice</b>	
Tensiune de alimentare $U_b$	12...30 Vcc
Curent nominal de alimentare în c.c. $I_a$	≤ 660 mA
Input power	7.92 W
<b>Caracteristici Mecanice</b>	
cascadabil	Nu
Design	Rectangular, WLS28-2
Dimensiuni	357 x 28 x 25 mm
Materialul carcasei	Metal, AL
Window material	Policarbonat, Clar
Conexiune electrică	Conectori, M12 x 1, PVC
Număr de conductoare	4
Temperatura mediului	-40...+70 °C

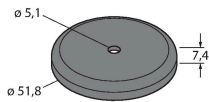
## Caracteristici tehnice

Temperatura de depozitare	-40...+70 °C
Umiditate relativă	0...90 %
Clasă de protecție	IP50
<b>Teste/Certificări</b>	
Certificări	CE, UL

## Accesorii

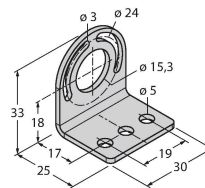
**SMBWLSMAG** 3019574

Dispozitiv de fixare magnetic pentru montarea luminilor de lucru #1 a senzorilor, 2 bucăți



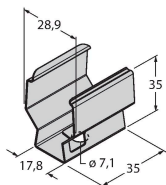
**SMBWLS28RA** 3015764

Suport de montare, în unghi, metal, pentru lumini de lucru WLS28, găuri de 5 mm, set de șuruburi inclus



**SMBWLS28SP** 3088063

Suport rapid pentru montarea luminilor de lucru WLS28



## Accesorii

Desen cu dimensiuni	Tip	Nr. ID	
	RKC4.4T-2/TEL	6625013	Cablu de conectare, conector mamă M12, drept, 4-pini, lungime cablu: 2 m, material manta: PVC, negru; certificare cULus
	WKC4.4T-2/TEL	6625025	Cablu de conectare, conector mamă M12, cu cõt, 4-pini, lungime cablu: 2 m, material manta: PVC, negru; certificare cULus

