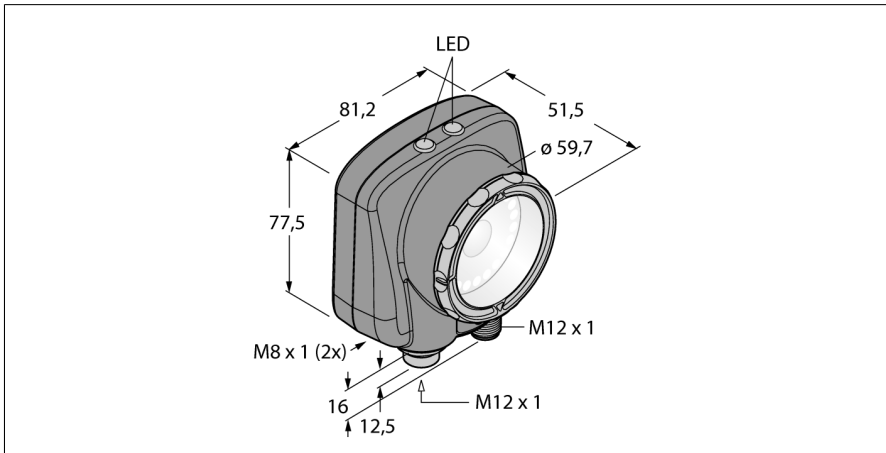


# Cititor de cod de bare - senzor imagine IVU2PRB916



Tip	IVU2PRB916
Nr. ID	3090982

Date cameră	
Funcție	Cititor de cod de bare - senzor imagine
Resolution	752 x 480 pixeli
Tipul de lumină	UV
Brennweite	12 mm
Caracteristici speciale	Spălare

Caracteristici electrice	
Tensiune de alimentare $U_s$	10...30 Vcc
Curent nominal de alimentare în c.c. $I_s$	≤ 1000 mA
Protocol de comunicație	EtherNet/IP Modbus TCP PCCC PROFINET RS232

Caracteristici Mecanice	
Design	Rectangular, iVu PLUS
Materialul carcasei	Plastic, Material termoplastic, Negru
Window material	Acrilic, Clar
Conexiune electrică	Conectori, M12 x 1, 12-fire
Afișaj	Remote
Temperatura mediului	0...+50 °C
Clasă de protecție	IP67

Teste/Certificări	
Certificări	CE

- A doua generație de iVu
- Memorie internă pentru 30 de inspecții
- 1/3" CMOS, 752x480 pixeli
- Lumină inel integrată: Lumină UV (365 nm)
- Grad de protecție IP67
- Ieșire pentru strobe extern: + 5 Vcc
- Intrare trigger extern
- Lentilă, 16 mm, M12x1
- Necesită afișaj extern RDM35
- Tensiune de alimentare 10...30 Vcc
- Conector tată M12 x 1; 12-pini
- 3 x ieșiri digitale programabile (PNP/NPN)
- 1 x comunicație de date RS232
- Ethernet prin conector tată M8x1, 4-pini
- Terminal USB 2.0: Conector mamă M8, 4-pini
- Industrial Ethernet PROFINET, EtherNet/IP, Modbus/TCP, PCCC

## Schemă de conexiuni

1 WH	Output 1
2 BN	10...30 VDC
3 GN	Output 2
4 YE	Strobe out 5 VDC only
5 GY	Remote teach
6 PK	Ext. trigger
7 BU	Common
8 RD	Ready
9 OG	Output 3
10 BU light	RS-232 TX
11 BK	RS-232 signal ground
12 VT	RS-232 RX

## Principiu de funcționare

A doua generație de iVu-Plus oferă utilizatorului caracteristici avansate și chiar mai multe opțiuni în selectarea inspecțiilor. Senzorul e echipat cu aceeași

carcasă și oferă aceeași interfață intuitivă și funcționalitate ca a generației iVu precedente.

Cititorul de cod de bare este compus dintr-o cameră și o sursă de lumină integrată (nu și în cazul versiunii IVU2RBX) ce poate scana până la 10 coduri de bare diferite și a le transmite prin interfața RS232. Selecția se poate face pentru diferite tipuri de coduri de bare precum DataMatrix (ECC 200) și o serie de coduri de bare liniare precum Code128, Code39, CODABAR, Interleaved 2 of 5, EAN13, EAN8, UPCE, Postnet, IMB și Pharmacode.

Posibilitatea de a selecta între o rezoluție brută și una fină e disponibilă cu noua generație.

Nu este necesară configurarea senzorului cu ajutorul PC-ului! Transmiterea fișierelor log și actualizările firmware prin intermediul interfeței USB.

## Accesorii

Tip	Număr identificare		Desen cu dimensiuni
SMBIVURAR	3082547	Suporturi pentru montarea pe partea dreaptă	
SMBIVURAL	3082546	Suporturi pentru montarea pe partea stângă	
SMBIVUU	3082549	Suport U pentru montare (incl. placa de bază SMBIVUB)	

## Accesorii funcționare

Tip	Număr identificare		Desen cu dimensiuni
RDM35	3029512	Afișaj la distanță de 3,5" ecran tactil pentru instalarea dispozitivului, conexiune prin conector M12, IVURDM-QD-8.. sau IVURDM-QDK-8.. necesară	
RD35	3082646	Afișaj la distanță, de 3.5", ecran tactil, conexiune prin conector integral Molex, IVURD-MX-8.. sau IVURD-MXK-8.. necesar	