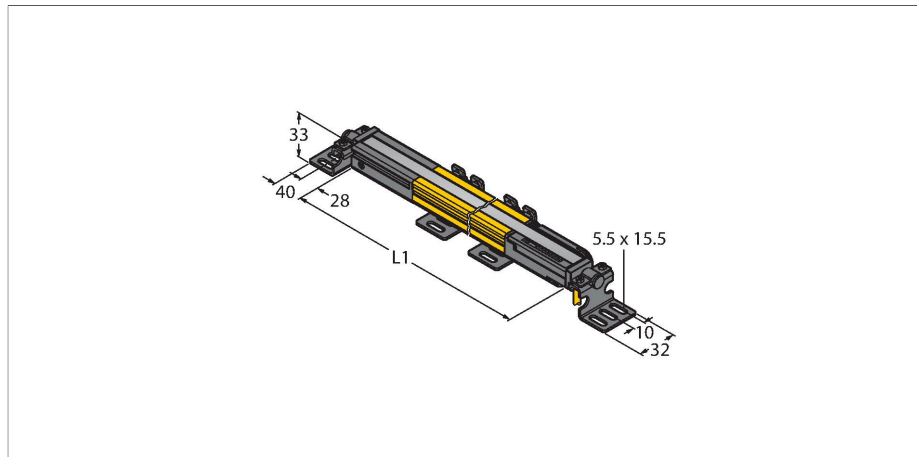


SLPMP25-1390

Safety pentru mașini – Pereche emițător/receptor Funcție de suprimare integrată



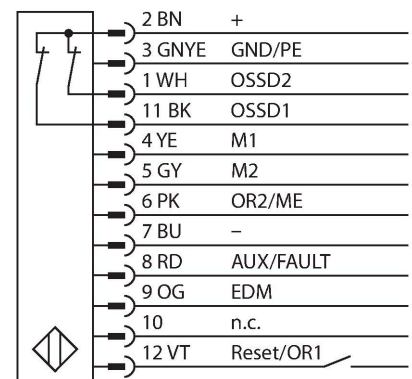
Caracteristici

- Conectare electrică via RDLP-8 cu capăt liber sau via DELPE-8 cu conector tată M12 x 1, 8-pini
- Grad de protecție IP65
- Carcasă plată fără zonă moartă
- Ajustări cu comutator DIP
- Rezoluția poate fi redusă
- Funcție de mascare (blinking)
- Tensiune de alimentare: 24 Vcc ± 15 %
- Rezoluție 25 mm
- Câmp de scanare 1390 mm (L1)
- Suport de montaj inclus la livrare

Caracteristici tehnice

Tip	SLPMP25-1390
Nr. ID	3084537
Date optice	
Funcție	barieră optică
Tipul de lumină	IR
Lungime de undă	850 nm
Rezoluție optică	25 mm
Domeniu	0...7000 mm
Câmp de scanare	1390 mm
Număr de fascicule:	70
Cu funcție de suprimare	Da
Cod scanare	Reglabil
Caracteristici electrice	
Tensiune de alimentare	20...28 Vcc
Riplu rezidual	< 10 % U _{ss}
Curent nominal de alimentare în c.c.	≤ 210 mA
Curent fără sarcină	≤ 275 mA
Curent maxim ieșire de siguranță	500 mA
Protecție la scurtcircuit	Da
Protecție la alimentare inversă	Da
Funcție de ieșire	2 x NC (normal închis), 2 x PNP
Numărul de ieșiri de siguranță pe semiconductori	2
Timpe de răspuns caracteristic	< 20 ms
Cu interblocare repornire	Da
Funcție de mascare (blinking)	Da

Diagramă de conexiuni



Principiu de funcționare

Bariera optică de siguranță cu înaltă rezoluție este alcătuită din emițător și receptor într-o singură unitate, fără zona moartă. Deoarece sistemul este sincronizat optic, o legătură electrică emițător/receptor este inutilă. Ieșirile de siguranță ale receptorului sunt conectate direct la un releu (ex.: IM-T-9A) care declanșează o oprire imediată a ciclului defectuos al mașinii. Categoria PLe de securitate a personalului conform ISO 13849-1 e îndeplinită datorită monitorizării pe două canale a dispozitivului de securitate și controlului redundant cu procesor mutual.

Caracteristici tehnice

Caracteristici Mecanice	
Design	Rectangular, EZ-Screen LP
Dimensiuni	26 x 28 x 1388 mm
Materialul carcasei	Metal, AL, Poliester galben
Lentilă	plastic, Acrilat
cascadabil	Nu
Conexiune electrică	Intrare cablu pentru conector plat
Temperatura mediului	0...+55 °C
Clasă de protecție	IP65
Indicator al tensiunii de lucru	LED, verde
Indicare stare	LED bicolor, Roșu
Teste/Certificări	
Rezistență la vibrații	10–55 Hz at 0.35 mm
Test la șocuri mecanice	10 g at 16 ms (6000 cycles)
Certificări	CE, cTUVus