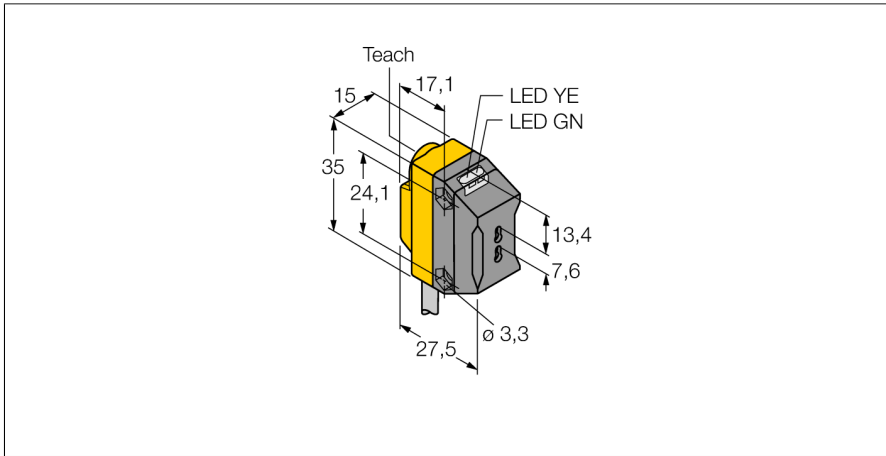


Senzor fotoelectric

Senzor fotoelectric pentru fibre din plastic

QS18EP6FPQPMA



Tip	QS18EP6FPQPMA
Nr. ID	3078015

Date optice	
Funcție	Senzor cu fibră optică
Mod de operare	Fibră de plastic
????????Tip fibră optică	Plastic
Tipul de lumină	Roșu
Lungime de undă	660 nm

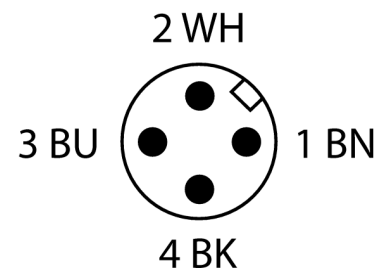
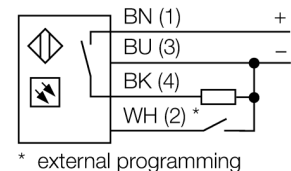
Caracteristici electrice	
Tensiune de alimentare U_a	10...30 Vcc
Curent nominal de alimentare în c.c. I_a	≤ 100 mA
Curent fără sarcină I_o	≤ 35 mA
Protecție la alimentare inversă	Da
Funcție de ieșire	Contact NO, PNP
Frecvență de comutație	≤ 833 Hz
Timpe de întârziere la alimentare	≤ 100 ms
Timpe de răspuns caracteristic	< 0.6 ms
Opțiuni de setare	Buton Învățare la distanță

Caracteristici Mecanice	
Design	Rectangular, QS18
Materialul carcasei	Plastic, Material termoplastice
Conexiune electrică	Cablu cu conector, M12 x 1, 0.15 m, PUR
Număr de conductoare	4
Temperatura mediului	-20...+70 °C
Umiditate relativă	0...95%
Clasă de protecție	IP67

Caracteristici speciale	
	păstrare/suspendare Spălare
Indicator al tensiunii de lucru	LED, verde
Indicare stare	LED, Galben
Indicare eroare	LED, Verde, intermitent
Excess gain indication	LED
Indicator alarmă	LED galben intermitent

- Cablu cu conector tată M12 x 1, 4-pini, PUR, 150 mm
- Grad de protecție IP67
- Led cu vizibilitate de 360 de grade
- Sensibilitate ajustată prin buton de învățare
- Tensiune de alimentare: 10...30 Vcc
- Ieșire digitală PNP
- Funcționare activ la lumină sau la întuneric

Schemă de conexiuni



Principiu de funcționare

Senzorii cu fibre optice din sticlă sau plastic sunt alegerea optimă pentru aplicații la temperaturi ridicate sau în spațiu limitat. Fibrele optice transferă lumina de la senzor la obiectul aflat la distanță. Fibrele optice individuale sunt utilizate pentru detecție în

Teste/Certificări

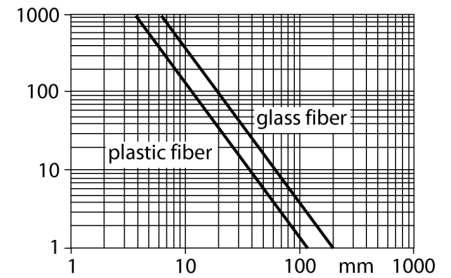
Certificări

CE, cURus

opoziiție, în timp ce fibrele optice bifurcate sunt destinate utilizării în mod difuz.

Curbă de câștig

Câștigul depinde de modelul senzorilor în opoziiție (tip F cu fibră optică IT23S și tip FP cu fibră optică PIT46U)



Accesorii

Tip	Număr identificare		Desen cu dimensiuni
SMB18A	3033200	Suport de montare, rectangular, oțel inoxidabil, pentru senzori cu filet de 18 mm	
SMBQS18A	3069721	Suport de montare, oțel inoxidabil, pentru filet de 18 mm	
SMBQS18AF	3067467	Suport de montare, oțel inoxidabil, pentru filet de 18 mm	

Accesorii funcționare

Tip	Număr identificare		Desen cu dimensiuni
PBT46U	3025967	Senzor pentru fibră optică din plastic, mod de operare: Mod difuz, manșon filetat M3 x 0.75 mm, fir preasamblat fără capăt terminal, teacă din polietilenă, temperatura ambiantului -30 °C...+70 °C	
PIT46U	3026034	Senzor pentru fibră optică din plastic, mod de operare: Mod opus, manșon filetat M3 x 0,5 mm, fir preasamblat fără capăt terminal, teacă din polietilenă, temperatura ambiantului -30 °C...+70 °C	