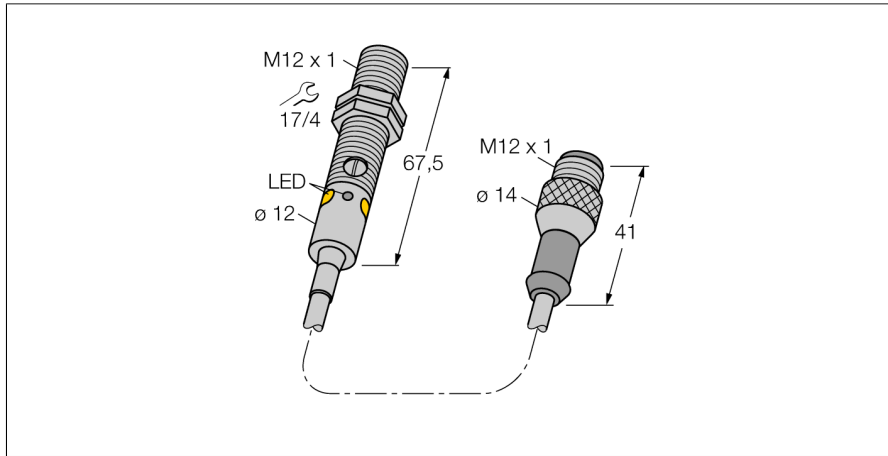


Senzor fotoelectric

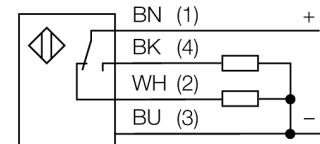
Senzor în opoziție (emițător/receptor)

M12PRQPMA



- Cablu cu conector tată M12 x 1, 4-pini, PUR, 150 mm
- Grade de protecție IP67 / IP68
- Carcasă metalică
- Led cu vizibilitate de 360 de grade
- Indicare câștig insuficient
- Sensibilitate ajustabilă prin potențiomtru
- Tensiune de alimentare: 10...30 Vcc
- Ieșire digitală PNP, contact complementar

Schemă de conexiuni



Tip	M12PRQPMA
Nr. ID	3077743

Date optice	
Funcție	Senzor în opoziție
Mod de operare	Receptor
Lungime de undă	660 nm
Domeniu	0...5000 mm

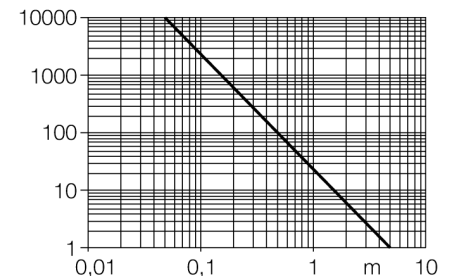
Caracteristici electrice	
Tensiune de alimentare U_s	10...30 Vcc
Ripul rezidual	< 10 % U_s
Curent nominal de alimentare în c.c. I_s	≤ 100 mA
Curent fără sarcină I_o	≤ 20 mA
Protecție la scurtcircuit	Da
Protecție la alimentare inversă	Da
Funcție de ieșire	Contact complementar, PNP
Frecvență de comutație	≤ 500 Hz
Timp de întârziere la alimentare	≤ 100 ms
Timp de răspuns caracteristic	< 0.625 ms
Opțiuni de setare	Potențiomtru

Caracteristici Mecanice	
Design	Tub, M12
Dimensiuni	Ø 12 x 67.5mm
Materialul carcasei	Metal, Alamă nichelată, Placat cu nichel
Lentilă	plastic, PMMA
Conexiune electrică	Cablu cu conector, M12 x 1, 0.15 m, PUR
Număr de conductoare	4
Temperatura mediului	-20...+60 °C
Clasă de protecție	IP67 IP68

Principiu de funcționare

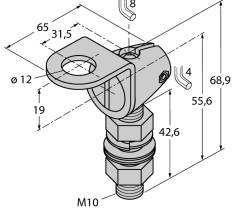
Opposed mode sensors consist of an emitter and receiver. They are installed opposite each other so that the light from the emitter is aimed directly at the receiver. When an object interrupts or weakens the light beam, the sensor switches. Opposed mode sensors are the most reliable photoelectric sensors for detection of opaque targets. An excellent contrast between light and dark conditions and an extremely high excess gain are typical of this sensing mode, thus allowing operation over larger distances and under difficult conditions.

Caracteristica "Excess gain"



Caracteristici speciale	
	Încapsulat
	Spălare
Indicator al tensiunii de lucru	LED, verde
Indicare stare	LED, Galben
Indicare eroare	LED, Verde, Flashing
Excess gain indication	LED, galben, intermitent
Teste/Certificări	
MTTF	46 ani conform SN 29500 (Ed. 99) 40 °C
Certificări	CE

Accesorii

Tip	Număr identificare		Desen cu dimensiuni
SMB12FAM10	3011221	Suport de montare, oțel inoxidabil, pentru filet M12, M10 x 1.5	
SMB12MM SMBQS12PD	3027635 3059606	Suport de montare, oțel inoxidabil, pentru M12 Suport de montare; material VA 1.4401, pentru seriile Q12& M12	