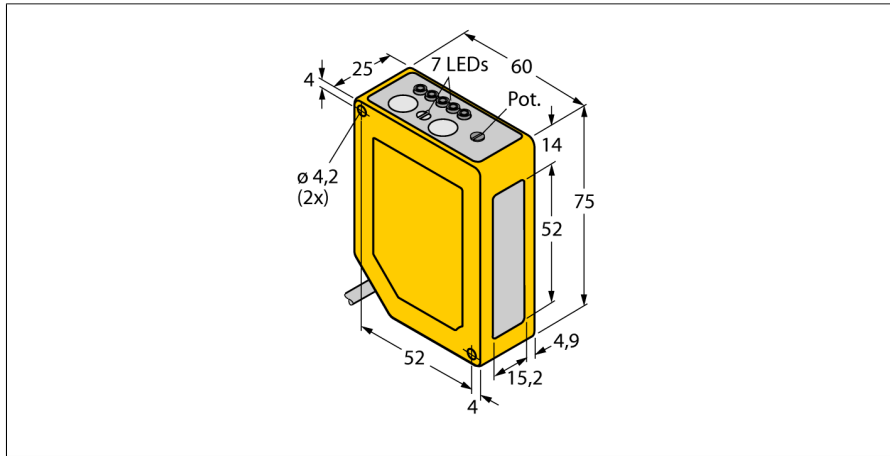


# Senzor fotoelectric

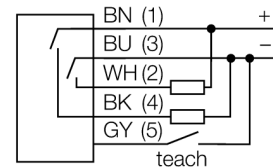
## Senzor cu laser, mod difuz, cu suprimare background ajustabilă

### Q60BB6LAF1400 W/30



- Cablu PVC, 9 m
- Grad de protecție IP67
- Afișaj cu led, 5-segmente
- Indicare semnal
- Comutator cu cheie
- Întârziere la PORNIRE/OPRIRE ajustabilă între 8...16 ms
- Tensiune de alimentare: 10...30 Vcc
- Ieșire digitală, bipolară
- Funcționare activ la lumină sau la întuneric

#### Schemă de conexiuni

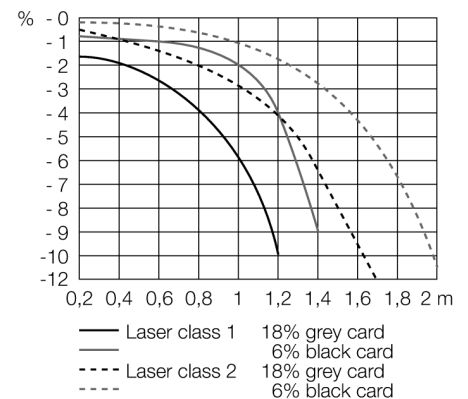


#### Principiu de funcționare

Senzorii difuzi cu "background suppression" includ un singur emițător și câteva receptoare. În funcție de poziția obiectului detectat și structura senzorului unul dintre elementele receptoare va primi cea mai mare cantitate de lumină. Astfel se poate decide dacă obiectul reflector este sau nu în interiorul domeniului de măsură. Senzorii pot avea punctul de suprimare fix sau ajustabil.

#### Caracteristica de deviere

deviația punctului de suprimare cu 18 % în cazul unui obiect gri sau 6 % în cazul unui obiect negru față de punctul de suprimare pentru un obiect alb



Tip	Q60BB6LAF1400 W/30
Nr. ID	3071889
<b>Date optice</b>	
Funcție	Senzor de proximitate
Mod de operare	Suprimare fundal, ajustabilă
Tipul de lumină	Roșu
Lungime de undă	650 nm
Clasa laser	▲ 1
Domeniu	200...1400 mm
<b>Caracteristici electrice</b>	
Tensiune de alimentare $U_a$	10...30 Vcc
Riplu rezidual	< 10 % $U_s$
Curent fără sarcină $I_o$	≤ 50 mA
Protecție la alimentare inversă	Da
Funcție de ieșire	Contact NO, PNP/NPN
Frecvență de comutație	≤ 250 Hz
Timpe de întârziere la alimentare	≤ 1000 ms
Timpe de răspuns caracteristic	< 2 ms
Opțiuni de setare	Șurub de ajustare Învățare la distanță
<b>Caracteristici Mecanice</b>	
Design	Rectangular, Q60
Materialul carcasei	Plastic, Material termoplastic, Galben
Lentilă	plastic, Acrilic
Conexiune electrică	Cabluri, 9 m, PVC
Număr de conductoare	5
Secțiune conductor	0.5 mm <sup>2</sup>
Temperatura mediului	-10...+50 °C
Clasă de protecție	IP67
<b>Caracteristici speciale</b>	
Indicador al tensiunii de lucru	LED, verde
Indicare stare	LED, Galben
Indicare eroare	LED
Excess gain indication	LED, verde, intermitent

Teste/Certificări	
MTTF	19 ani conform SN 29500 (Ed. 99) 40 °C
Certificări	CE, cURus

## Accesorii

Tip	Număr identificare		Desen cu dimensiuni
SMBAMSQ60IP	3073441	Carcasă protectoare cu panou din sticlă securizată, oțel inoxidabil, pentru Q60	
SMBAMSQ60P	3073133	Backplane, oțel inoxidabil, pentru seriile Q60	
SMBQ60	3067592	Suport de montare, oțel inoxidabil, pentru seriile Q60	