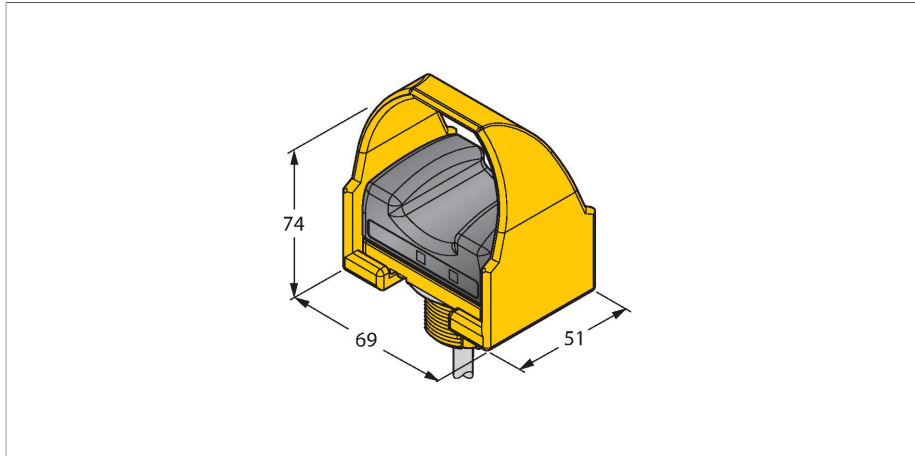


# STBVP6

## Senzor fotoelectric – Întreruptor cu senzor tactil Pentru sistem de control bimanual



### Caracteristici tehnice

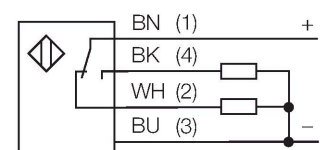
Tip	STBVP6
Nr. ID	3064179
<b>Date optice</b>	
Funcție	Întreruptor cu senzor tactil
Tipul de lumină	IR
<b>Caracteristici electrice</b>	
Tensiune de alimentare	10...30 Vcc
Curent nominal de alimentare în c.c.	≤ 75 mA
Funcție de ieșire	Contact NO/NC, PNP
Frecvență de comutație	≤ 25 Hz
<b>Caracteristici Mecanice</b>	
Design	Rectangular, STB
Dimensiuni	51 x 69 x 74 mm
Materialul carcasei	Plastic, PBT
Conexiune electrică	Cabluri, 2 m, PVC
Secțiune conductor	0.5 mm <sup>2</sup>
Temperatura mediului	0...+50 °C
Clasă de protecție	IP66
Indicator al tensiunii de lucru	LED, verde
Indicare stare	LED, Verde
Indicare eroare	LED, Verde, intermitent
<b>Teste/Certificări</b>	



### Caracteristici

- Cablu, PVC, 2m
- Grad de protecție IP66
- Formă ergonomică
- Partea superioară a carcasei din polieterimidă
- Tensiune de alimentare: 10...30 Vcc
- O ieșire de siguranță NO PNP
- O ieșire de siguranță NC PNP
- Capac de protecție preasamblat
- Categorie de siguranță 4 conform EN ISO 13849-1 pentru utilizare cu relele de evaluare corespunzătoare
- SIL 3 conform IEC 61508 și IEC 62061

### Diagramă de conexiuni



### Principiu de funcționare

Sistemul bimanual Duo-Touch poate fi utilizat pentru pornirea mașinilor acționate cu motor al căror ciclu este controlat de operator. Dacă sistemul bimanual este folosit ca dispozitiv de securitate, operatorul trebuie să-și folosească ambele mâini pentru a porni ciclul mașinii. Astfel, operatorul se va afla într-o formă de "zonă de protecție" evitând în acest mod zona periculoasă. Elementele de comandă ale sistemului bimanual trebuie poziționate astfel încât mișcarea periculoasă (exp. partea mobilă a unei ștanțe) să fie încheiată înainte ca operatorul să elibereze butoanele și să poată ajunge în zona cu pericol. Ambele butoane trebuie utilizate simultan. Ambele butoane

trebuie ac#ionate cu un decalaj de max. 500 ms (simultaneitate conform EN 574).