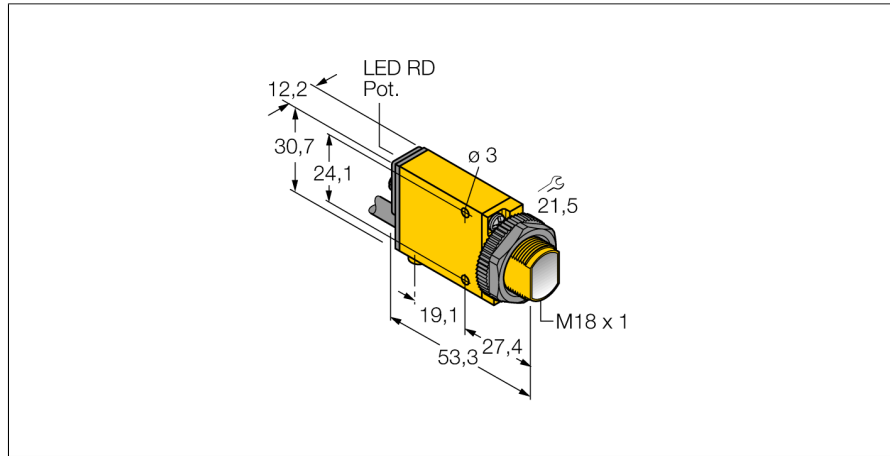


Senzor fotoelectric

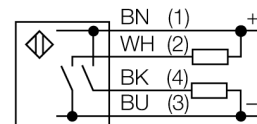
Senzor fotoelectric pentru fibre din plastic

SM312FP1MHS



- Cablu PVC, 2 m
- Grad de protecție IP67
- Sensibilitate ajustabilă prin potențiomtru
- Indicator aliniere
- Tensiune de alimentare: 10...30 Vcc
- Ieșire digitală, bipolară
- Funcționare lumină/întuneric

Schemă de conexiuni



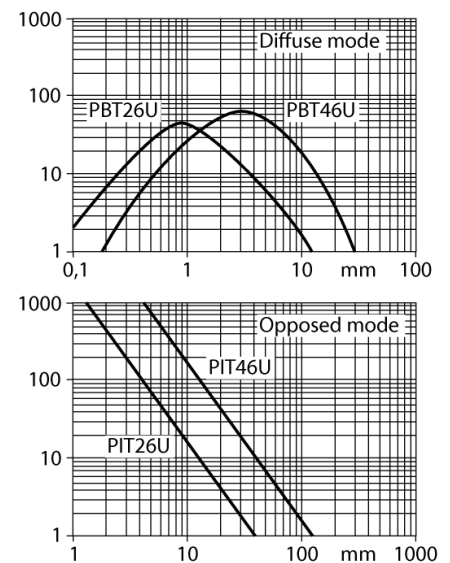
Tip	SM312FP1MHS
Nr. ID	3063754
Date optice	
Funcție	Senzor cu fibră optică
Mod de operare	Fibră de plastic
Tip fibră optică	plastic
Tipul de lumină	Roșu
Lungime de undă	650 nm
Caracteristici electrice	
Tensiune de alimentare U_s	10...30 Vcc
Riplu rezidual	< 10 % U_s
Curent nominal de alimentare în c.c. I_s	≤ 150 mA
Curent fără sarcină I_o	≤ 25 mA
Funcție de ieșire	Contact NO, PNP/NPN
Frecvență de comutație	≤ 500 Hz
Timp de întârziere la alimentare	≤ 100 ms
Timp de răspuns caracteristic	< 0.3 ms
Declanșare la supracurent	> 220 mA
Opțiuni de setare	Potențiomtru
Caracteristici Mecanice	
Design	Rectangular, Mini Beam
Materialul carcasei	Plastic, Material termoplastic, Galben
Conexiune electrică	Cabluri, 2 m, PVC
Număr de conductoare	4
Secțiune conductor	0.5 mm ²
Temperatura mediului	-20...+70 °C
Umiditate relativă	0...90%
Clasă de protecție	IP67
Caracteristici speciale	
Indicare stare	Spălare
Excess gain indication	LED, Roșu, intermitent
Teste/Certificări	
Certificări	CE, cURus, CSA

Principiu de funcționare

Senzorii cu fibre optice din sticlă sau plastic sunt alegerea optimă pentru aplicații cu temperaturi ridicate sau cu spațiu limitat. Fibrele optice transferă lumina de la senzor la obiectul aflat la distanță. Fibrele optice individuale sunt utilizate pentru detecție în opoziție, în timp ce fibrele optice bifurcate sunt destinate utilizării în mod difuz.

Caracteristica "Excess gain"

Caracteristica Excess gain-Distanță



Accesorii

Tip	Număr identificare		Desen cu dimensiuni
SMB18A	3033200	Suport de montare, rectangular, oțel inoxidabil, pentru senzori cu filet de 18 mm	
SMB18AFAM10	3012558	Suport de montare, material VA 1.4401, pentru filet M10 x 1.5, lungime filet 18 mm	
SMB18SF	3052519	Suport de montare, PBT negru, pentru senzori cu filet de 18 mm, cu posibilitate de rotire	
SMB312B	3025519	Suport de montare, oțel inoxidabil, pentru MINI-BEAM NAMUR	
SMB3018SC	3053952	Suport de montare, PTB negru, pentru senzori cu filet de 18 mm	