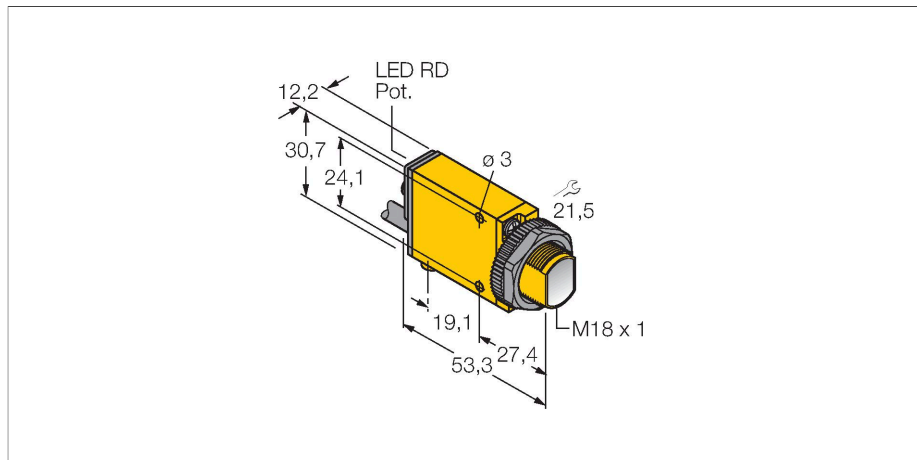


# SM312C2 W/30

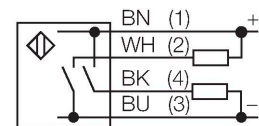
## Senzor fotoelectric – Senzor cu mod convergent



### Caracteristici

- Cablu PVC, 2 m
- Grad de protecție IP67
- Sensibilitate ajustabilă prin potențiomtru
- Indicator aliniere
- Tensiune de alimentare: 10...30 Vcc
- Ieșire digitală, bipolară
- Funcționare lumină/întuneric

### Diagramă de conexiuni



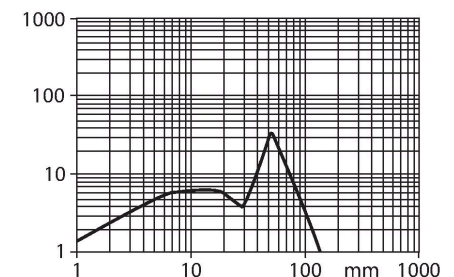
### Caracteristici tehnice

Tip	SM312C2 W/30
Nr. ID	3035970
<b>Date optice</b>	
Funcție	Senzor de proximitate
Mod de operare	Convergent
Tipul de lumină	IR
Lungime de undă	880 nm
Distanșă focală	43 mm
Domeniu	43 mm
<b>Caracteristici electrice</b>	
Tensiune de alimentare	10...30 Vcc
Riplu rezidual	< 10 % U <sub>ss</sub>
Curent nominal de alimentare în c.c.	≤ 150 mA
Curent fără sarcină	≤ 25 mA
Funcție de ieșire	Contact NO, PNP/NPN
Frecvență de comutație	≤ 500 Hz
Timp de întârziare la alimentare	≤ 100 ms
Timp de răspuns caracteristic	< 1 ms
Declanșare la supracurent	> 220 mA
Opțiune de setare	Potențiomtru
<b>Caracteristici Mecanice</b>	
Design	Rectangular, cu filet, Mini Beam
Dimensiuni	Ø 18 x 53.3 x 12.3 x 30.7 mm
Materialul carcasei	Plastic, Material termoplast, Galben
Lentilă	plastic, Acrilic
Conexiune electrică	Cabluri, 9 m, PVC
Număr de conductoare	4

### Principiu de funcționare

Senzorii cu mod convergent sunt echipați cu lentile în fața diodei emițătoare generând astfel un punct focal la o distanșă definită. În mod similar cu senzorii cu mod difuz, lumina reflectată de obiectul detectat este evaluată. Senzorii convergenți sunt ideali pentru detectarea obiectelor mici, marcajelor colorate sau pentru utilizare la sisteme de ghidaj și poziționare a materialelor transparente. Obiectul detectat trebuie să fie totdeauna la o distanșă mai mică decât distanșă focală. Distanșă focală se definește ca zona din spatele punctului focal în care obiectul poate fi detectat. Datorită intensității foarte ridicate a luminii în punctul de focalizare, senzorii convergenți pot detecta obiecte cu un factor de reflexie scăzut.

Caracteristica "Excess gain"  
Caracteristica Excess gain-Distanșă



## Caracteristici tehnice

Secțiune conductor	0.5 mm <sup>2</sup>
Temperatura mediului	-20...+70 °C
Clasă de protecție	IP67
Caracteristici speciale	Încapsulat
Indicare stare	LED, Roșu
Excess gain indication	LED, roșu, intermitent
<b>Teste/Certificări</b>	
Certificări	CE, cURus, CSA

## Accesorii

<p><b>SMB18A</b></p>	<p><b>3033200</b></p> <p>Suport de montare, rectangular, oțel inoxidabil, pentru senzori cu filet de 18 mm</p>	<p><b>SMB18AFAM10</b></p>	<p><b>3012558</b></p> <p>Suport de montare, material VA 1.4401, pentru filet M10 x 1.5, lungime filet 18 mm</p>
<p><b>SMB18SF</b></p>	<p><b>3052519</b></p> <p>Suport de montare, PBT negru, pentru senzori cu filet de 18 mm, cu posibilitate de rotire</p>	<p><b>SMB312B</b></p>	<p><b>3025519</b></p> <p>Suport de montare, oțel inoxidabil, pentru MINI-BEAM NAMUR</p>
<p><b>SMB3018SC</b></p>	<p><b>3053952</b></p> <p>Suport de montare, PTB negru, pentru senzori cu filet de 18 mm</p>		