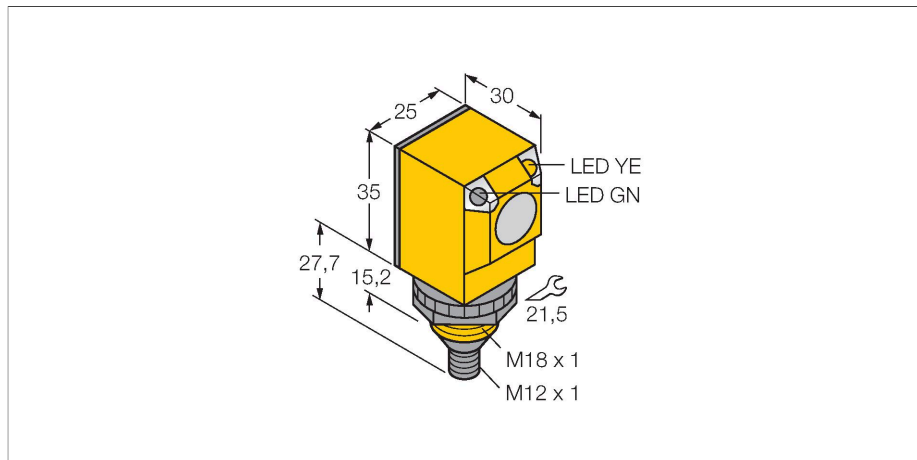


Q25AW3RQ1

Senzor fotoelectric – Senzor în opoziție (emițător/receptor)



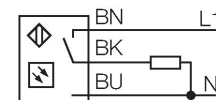
Caracteristici tehnice

Tip	Q25AW3RQ1
Nr. ID	3031972
Date optice	
Funcție	Senzor în opoziție
Mod de operare	Receptor
Domeniu	0...20000 mm
Caracteristici electrice	
Tensiune de alimentare	20...250 Vca
Curent nominal în c.a.	≤ 200 mA
Funcție de ieșire	Funcționare la lumină, leșire pe releu
Frecvență de comutație	≤ 40 Hz
Timp de întârziere la alimentare	≤ 100 ms
Timp de răspuns caracteristic	< 16 ms
Caracteristici Mecanice	
Design	Rectangular, Q25
Dimensiuni	Ø 18 x 30 x 25 x 62.7 mm
Materialul carcasei	Plastic, Material termoplastic
Lentilă	plastic, Policarbonat
Conexiune electrică	Conectori, 1/2", PVC
Număr de conductoare	4
Temperatura mediului	-40...+70 °C
Clasă de protecție	IP69
Caracteristici speciale	Rezistent la agenți chimici Încapsulat Spălare
Indicator al tensiunii de lucru	LED, verde
Indicare stare	LED, Galben
Excess gain indication	LED

Caracteristici

- Conector tată M12 × 1; 4-pini
- Grade de protecție IP67/IP69K
- Temperatura mediului: -40 °C...+70 °C
- Se pot selecta operarea la lumină/întuneric sau operarea la lumină cu funcție de alarmă

Diagramă de conexiuni



Principiu de funcționare

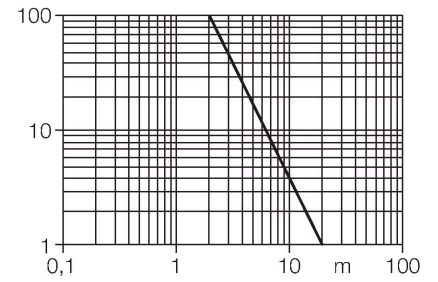
Senzorii în opoziție sunt alcătuiți din emițător și receptor separați. Aceștia sunt montați fașă în fașă astfel încât lumina de la emițător să cada direct pe receptor. Când un obiect întrerupe sau micșorează intensitatea luminii, senzorul comută. Senzorii în opoziție constituie cel mai bun mod de detecție pentru obiecte opace. Acest mod de detecție oferă un contrast excelent între condițiile obturat (dark) și neobturat (light) precum și un foarte bun raport "excess gain", permițând utilizarea pentru distanțe foarte mari și condiții dificile de mediu.

Caracteristica "Excess gain"
Caracteristica Excess gain-Distanță

Caracteristici tehnice

Teste/Certificări

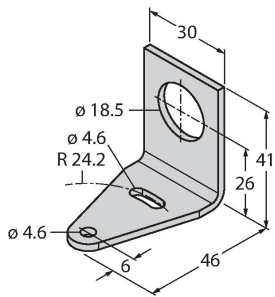
Certificări CE, UL, CSA



Accesorii

SMB18A

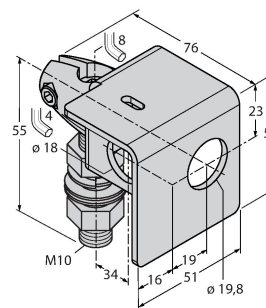
3033200



Suport de montare, rectangular, oțel inoxidabil, pentru senzori cu filet de 18 mm

SMB18AFAM10

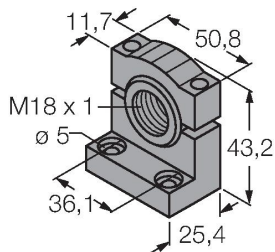
3012558



Suport de montare, material VA 1.4401, pentru filet M10 x 1.5, lungime filet 18 mm

SMB18SF

3052519



Suport de montare, PBT negru, pentru senzori cu filet de 18 mm, cu posibilitate de rotire