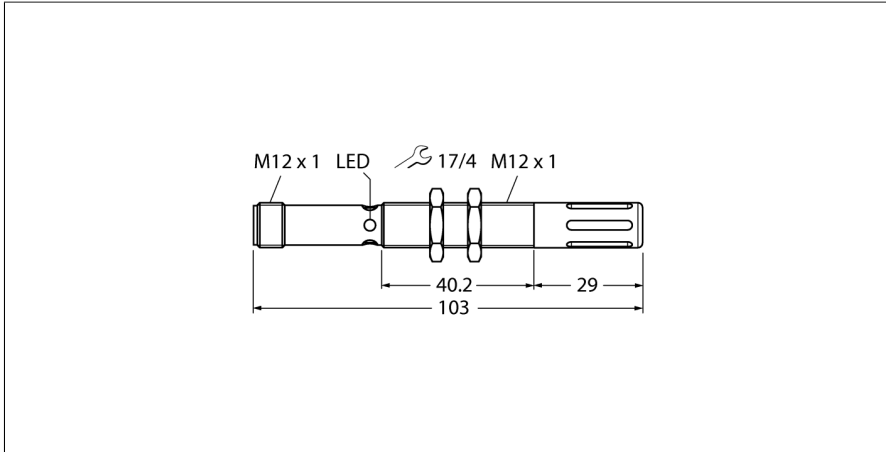


Senzor de temperatură și de umiditate Cu interfață serială Pentru conectarea la nod radio DX80 M12FTH4Q



Tip	M12FTH4Q
Nr. ID	3025895

Date radio	
Funcție	Senzor de temperatură/de umiditate
Tip dispozitiv	Senzor

Date I/O	
Protocol de comunicație	serial cu 1-fir

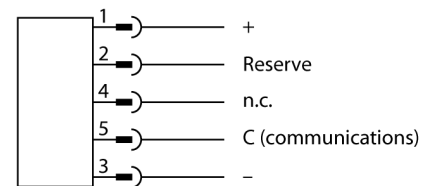
Caracteristici electrice	
Tensiune de alimentare	3.6...5.5 Vcc

Caracteristici Mecanice	
Design	Tub, M12FTH
Materialul carcasei	Metal, Gri
Conexiune electrică	Conectori, M12 x 1
Conectare antenă	Niciun participant radio
Temperatura mediului	-40...+85 °C
Umiditate relativă	0...100%
Clasă de protecție	IP67

Teste/Certificări	
-------------------	--

- Carcasă metalică robustă
- Temperatura mediului: -40...+85 °C
- Clasă de protecție IP67
- Umiditate relativă: 0...100 %
- Rezoluție: 0,1 %
- Domeniu de măsurare a temperaturii: -40...+85 °C
- Rezoluție: 0,1 °C
- Tensiune de alimentare: 3,6...5,5 Vcc
- Interfață serială pentru a conecta un radio DX80

Schemă de conexiuni



Principiu de funcționare

Acest senzor este proiectat special pentru alimentarea prin nodul FlexPower. Consumă puțină energie și necesită o perioadă scurtă de pornire.