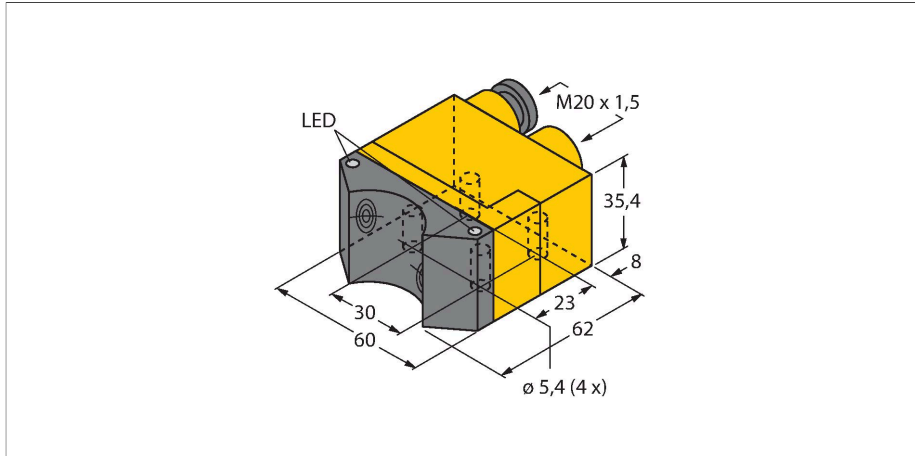


NI4-DSU35TC-2AP4X2

Senzor inductiv – senzor dublu pentru actuatore rotative



Caracteristici tehnice

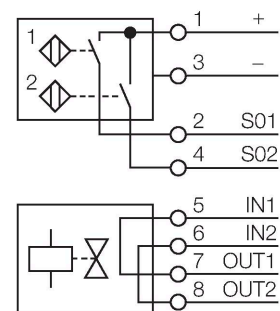
Tip	NI4-DSU35TC-2AP4X2
Nr. ID	1569902
Caracteristici generale	
Distanță de comutare nominală	4 mm
Condiții de montare	Degajat
Factori de corecție	St37 = 1; Al = 0.3; oțel inoxidabil = 0.7; Ms = 0.4
Precizie de repetabilitate	≤ 2 % din capătul de scală
Derivă de temperatură	≤ ±10 %
Histerezis	3...15 %
Caracteristici electrice	
Tensiune de alimentare	10...65 Vcc
Ripul rezidual	≤ 10 % U _{ss}
Curent nominal de alimentare în c.c.	≤ 200 mA
Curent fără sarcină	15 mA
Curent rezidual	≤ 0.1 mA
Tensiunea de test de izolație	≤ 0.5 kV
Protecție la scurtcircuit	Da / Ciclic
Cădere de tensiune la I _e	≤ 1.8 V
Protecție la întrerupere fir/Alimentare inversă	Da / Complet
Funcție de ieșire	4-fire, Contact NO, PNP
Control valve	≤ 2,5 A / ≤ 250 V
Frecvență de comutație	0.05 kHz
Caracteristici Mecanice	
Design	senzor dublu pentru actuatore rotative, DSU35
Dimensiuni	62 x 60 x 35.4 mm



Caracteristici

- rectangular, carcasă tip DSU35
- plastic, PP-GF30-VO
- două ieșiri pentru monitorizarea poziției actuatorelor rotative
- Montare pe toate tipurile de actuatore standard
- 2 x normal deschis, prnp
- 4-fire c.c., 10...65 VCC
- cameră de borne

Diagramă de conexiuni

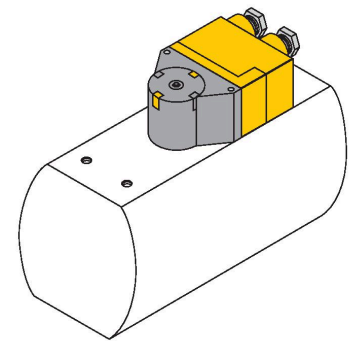


Principiu de funcționare

Senzorii inductivi sunt destinați pentru detectarea fără contact și fără uzură a obiectelor metalice. Senzorii dubli sunt construiți special pentru detectarea poziției actuatorelor rotative. Aceștia combină fiabilitatea senzorilor inductivi fără contact cu flexibilitatea unui sistem în carcasă modulară.

Caracteristici tehnice

Materialul carcasei	Plastic, PP-GF30, Galben
Materialul feței active	plastic, PP-GF30, negru
Cuplul maxim de strângere a piuliței carcasei	3 Nm
Conexiune electrică	Cutie borne
Sec#iune conductor	≤ 2.5 mm ²
Condiții de mediu	
Temperatura mediului	-25...+70 °C
Rezistență la vibrații	55 Hz (1 mm)
Rezistență la șoc	30 g (11 ms)
Clasă de protecție	IP67
MTTF	2283 ani conform SN 29500 (Ed. 99) 40 °C
Indicare stare	2 x LED-uri, Galben/Roșu
Accesorii incluse	2 presetupe (negre), 1 capac de protecție



Accesorii

BTS-DSU35-EB1 	6900225 <p>Kit de acționare (puck) pentru senzori duali; poziția finală depășită; dispunere găuri pe suprafața flanșei: 80 x 30 mm și 130 x 30 mm; ax de conectare (extensie ax) înălțime: 20 mm (30 mm)/Ø: max. 30 mm</p>	BTS-DSU35-Z01 	6900229 <p>Kit de montaj pentru senzori duali, pentru actuatore rotative mari; Ø placa distanțier și inel elastic: max. 65 mm; dispunere găuri pe suprafața flanșei: 30 x 80 mm (30 x 130 mm); ax de conectare (extensie ax) înălțime: 20 mm/Ø: max. 30 mm</p>
BTS-DSU35-Z02 	6900230 <p>Kit de montaj pentru senzori duali, pentru actuatore rotative mari; Ø placa distanțier și inel elastic: max. 65 mm; dispunere găuri pe suprafața flanșei: 30 x 80 mm (30 x 130 mm); ax de conectare (extensie ax) înălțime: 20 mm (30 mm)/Ø: max. 40 mm</p>	BTS-DSU35-Z03 	6900231 <p>Kit de montaj pentru senzori duali, pentru actuatore rotative mari; Ø placa distanțier și inel elastic: max. 110 mm; dispunere găuri pe suprafața flanșei: 30 x 130 mm; ax de conectare (extensie ax) înălțime: 30 mm/Ø: max. 70 mm</p>
BTS-DSU35-Z07 	6900403 <p>Kit de montaj pentru senzori duali, pentru actuatore rotative mari; Ø placa distanțier și inel elastic: max. 110 mm; dispunere găuri pe suprafața flanșei: 30 x 130 mm; ax de conectare (extensie ax) înălțime: 50 mm/Ø: max. 75 mm</p>	BTS-DSU35-EBE3 	6901070 <p>Kit de acționare (puck) pentru senzori duali; poziția finală depășită și punctele de comutare pt. "deschis" și "închis" reglabile; dispunere găuri pe suprafața flanșei: 80 x 30 mm și 130 x 30 mm; ax de conectare (extensie ax) înălțime: 20 mm/Ø: max. 30 mm</p>
BTS-DSU35-EU2 	6900455 <p>Kit de acționare (puck) pentru senzori duali; poziția finală nedepășită pentru actuatore cu sens de rotație orar sau antiorar; dispunerea găurilor pe suprafața flanșei 80 x 30 mm și 130 x 30 mm; ax de conectare (extensie ax) înălțime de 20 (30) mm / Ø max. 30 mm</p>		