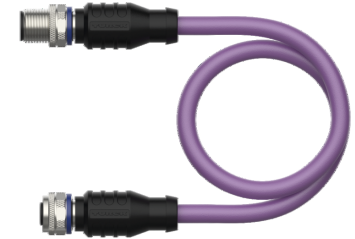
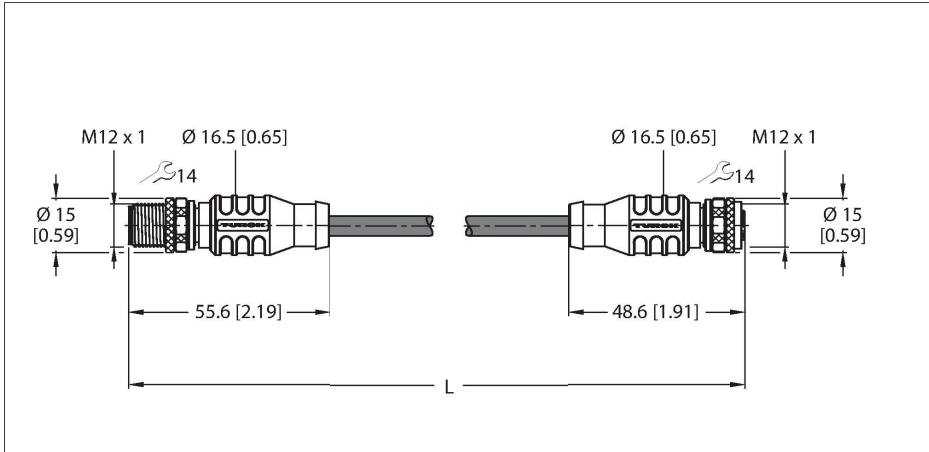


# RSSW-RKSW-X2X-7M

## cablu PROFIBUS – Izolație exterioară PUR



### Caracteristici tehnice

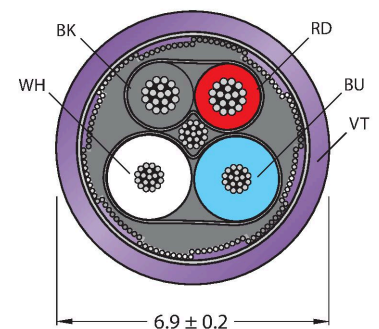
Tip	RSSW-RKSW-X2X-7M
Nr. ID	100048918
Conector A	Conectori, M12 × 1, Drept, Codat-B
Număr de pini	5
Contacte	Metal, CuZn, Aurit
Suportul contactelor	Plastic, TPU, Negru
Corp	Plastic, TPU, Negru
Piuliță/șurub	Alamă, CuZn, Placat cu nichel
Cuplu de strângere	0.8 ... 1 Nm (Respectați cuplul maxim al contrapieseii!)
Durata de viață din punct de vedere mecanic	> 100 Cicluri de cuplare
Grad de poluare	3
Tip de protecție	IP67, Numai filetat
Conector B	Mamă, M12 × 1, Drept, Codat-B
Număr de pini	5
Contacte	Metal, CuZn, Aurit
Suportul contactelor	Plastic, TPU, Negru
Corp	Plastic, PUR, Negru
Piuliță de cuplare/șurub de reținere	Alamă, CuZn, Placat cu nichel
Etanșare	Plastic, FPM/FKM
Cuplu de strângere	0.8 ... 1 Nm (Respectați cuplul maxim al contrapieseii!)
Durata de viață din punct de vedere mecanic	> 100 Cicluri de cuplare
Grad de poluare	3
Clasă de protecție	IP67, Doar când se înșurubează împreună

### Caracteristici

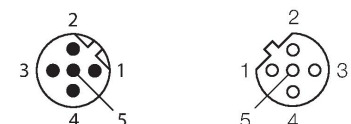


- Material izolație exterioară: PUR
- Culoare izolație exterioară: violet
- Ecranare: folie din aluminiu suprapusă, fir din cupru cositorit
- Diametru manta exterioară cablu: 6,9 mm
- Adecvat pentru sisteme mobile articulate de protecție cabluri
- Cablu fără halogen
- În conformitate cu RoHS
- conector mamă M12 x 1, drept, invers codat
- Conector tată M12, drept, invers codat
- Lungime cablu: 7,0 m

### Secțiune cablu



### Alocare contacte



## Caracteristici tehnice

Cablu	
Protocol de rețea	PROFIBUS-DP
Diametru cablu	Ø 6.9 mm ±0.20
Lungime cablu	7 m
Manșon cablu	PUR, Purpuriu
Ecranare	Da
Secțiune miez	2 x 0.25 mm <sup>2</sup>
Secțiune miez	2x 0.34 mm <sup>2</sup>
Culori fire	RD, BK, WH, BU
Caracteristici electrice la +20 °C	
Tensiune nominală	250 V
Tensiune de test	3000 V
Curent	4 A
Rezistență în c.c. (buclă)	120 Ω/km
Proprietăți mecanice și chimice	
Raza de curbare (instalare fixă)	≥ 5 x Ø
Raza de curbare (utilizare mobilă)	≥ 10 x Ø
Cicluri de îndoire	≥ 2.5 milion
Temperatura mediului (fixă)	-50...+80 °C
Temperatura ambiantului (mobil)	-50...+80 °C
Alte caracteristici	
Poate fi utilizat la sisteme mobile articulate de protecție cabluri	Da
Fără halogeni	Da

## Schema de conexiuni

